

2023

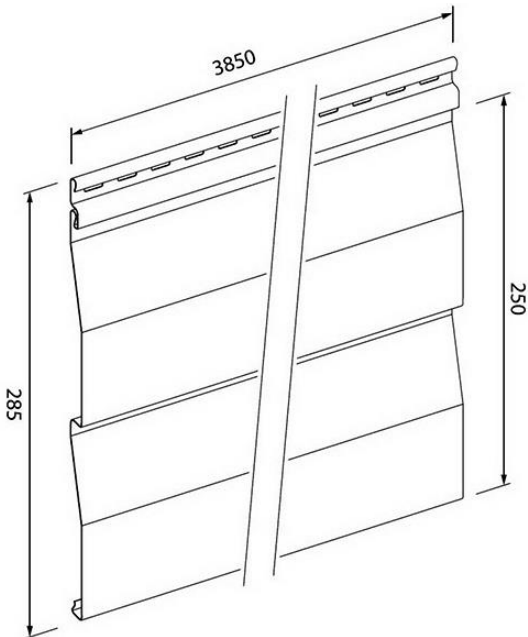
Stavebniny hrou



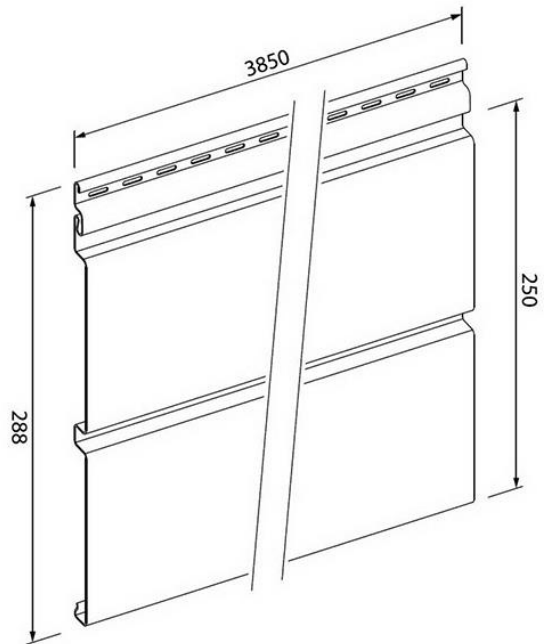
# [NÁVOD K MONTÁŽI OBKLADŮ DECO SIDING SV-01, SV-05, SV-06]

seznam dílů, doporučené nářadí, příprava podkladu, vlastní montáž, obrázkový návod, možné varianty řešení

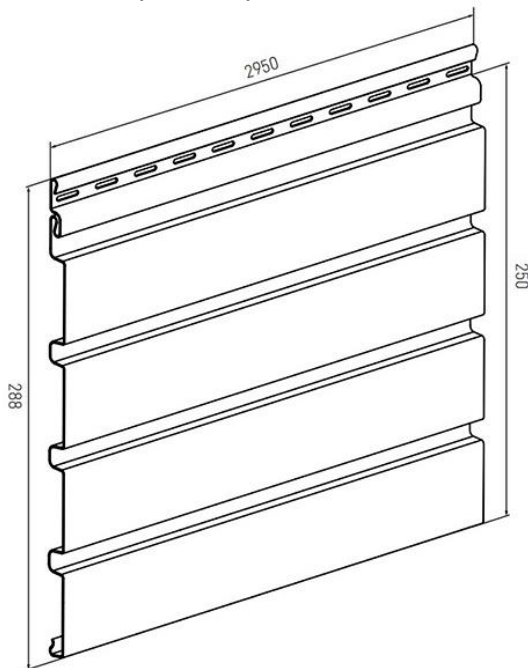
## Základní díly systému Deco Siding



**Obklad SV-01, 1ks = 0,9625m<sup>2</sup>**



**Obklad SV-05, 1ks = 0,9625m<sup>2</sup>**



**Obklad SV-06, 1ks = 0,7375m<sup>2</sup>**

### Aktuálně dostupné barvy

#### SV-01:

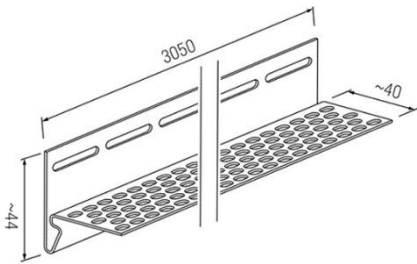
- 01 bílá
- 02 krémová
- 03 béžová
- 05 šedá
- 06 světle zelená
- 50 borovice
- 52 bahenní dub
- 56 zlatý dub

#### SV-05:

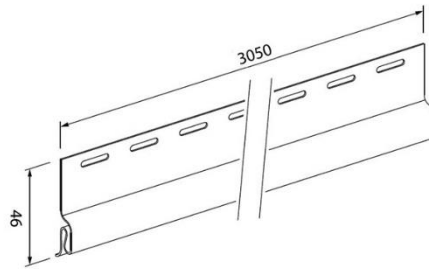
- 54 stříbrný cedr
- 56 zlatý dub
- 58 dub winchester
- 62 medový dub

#### SV-06:

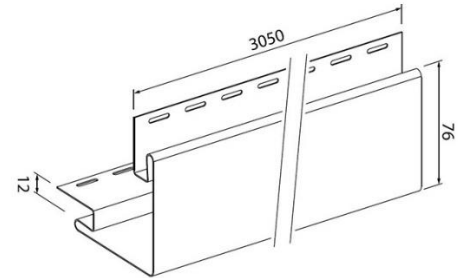
- 56 zlatý dub
- 58 dub winchester
- 60 dub
- 62 medový dub
- 64 ořech



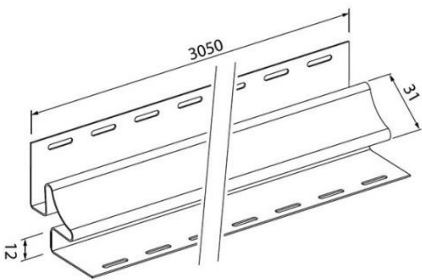
**SV-10 provětrávací profil**



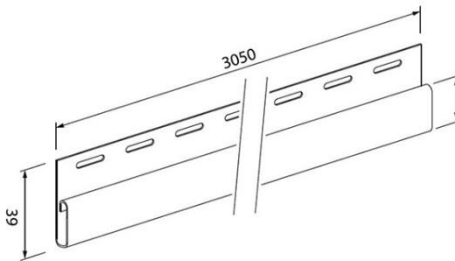
**SV-11 základací profil**



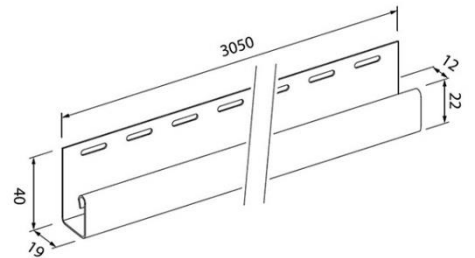
**SV-12 rohový profil**



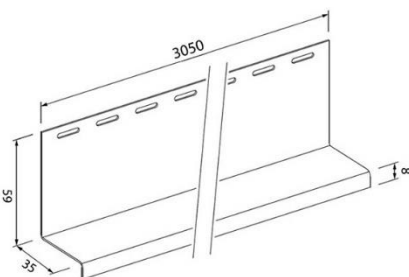
**SV-13 koutový profil**



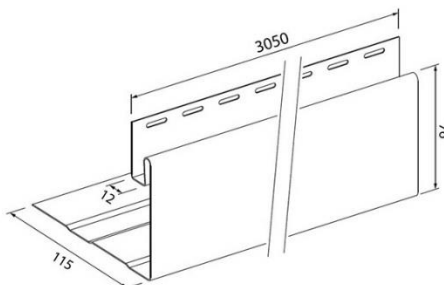
**SV-14 lemovací profil**



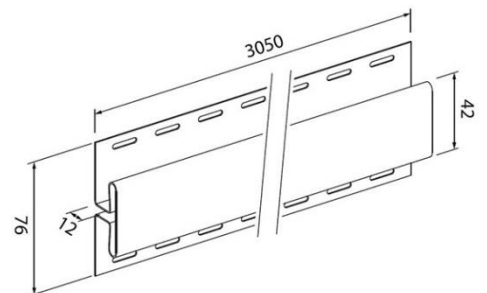
**SV-15 ukončovací profil**



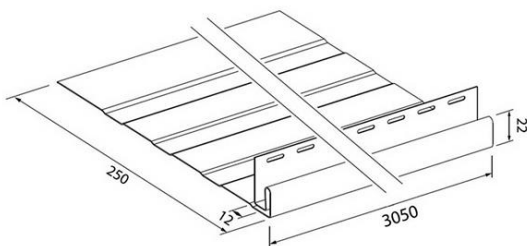
**SV-16 okapová lišta**



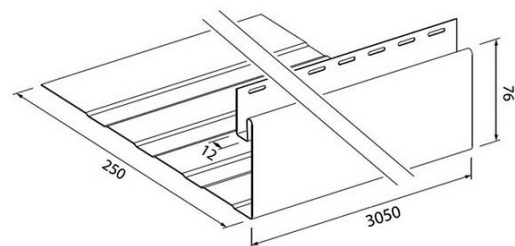
**SV-17 okenní profil**



**SV-18 spojovací profil**



**SV-19 římsový profil**



**SV-20 okenní profil velký**

## Manipulace a skladování.

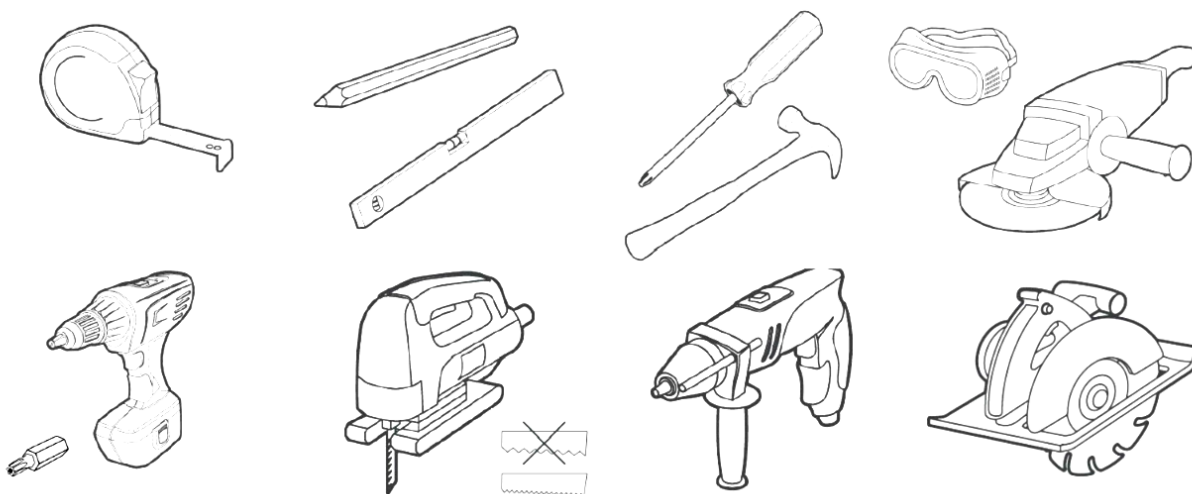
Obklady Decosiding SV-01, SV-05, SV-06 jsou dodávány v plastové fólii, balené po 10ks. Při skladování je nutné obklad chránit proti dešti, sněhu, mechanickému poškození a znečištění. Jednotlivé prvky skladujte na rovném a pevném podkladu. Obklady Decosiding balené ve fólii nikdy nevystavujte přímému slunečnímu záření, hrozí jejich přehřátí a deformace. Před montáží prvky poškozené dopravou, či s výrobními vadami, nebo barevnými odchylkami je nutné vyřadit. Po montáži již není možné tyto vady reklamovat.

## Plánování montáže

Před montáží je nutné budovu přesně zaměřit, zejména umístění oken, dveří, rohů, říms a jiných konstrukcí na fasádě. Jen tak je možné správně specifikovat objednávku potřebného materiálu. Fasádní systém Decosiding lze použít na fasády bez zvláštních požadavků na požární bezpečnost do maximální výšky 12m. Pro vyšší budovy je nutné postupovat dle požárně bezpečnostní normy ČSN 730810.

Montáž nesmí být prováděna při teplotách nižších +5 stupňů C. Při vlastní montáži je nutné dbát veškerých norem a obecně technických ustanovení platných pro montované odvětrávané fasády a dbát požadavků projektové dokumentace. Při vlastní montáži dodržujte pokynů autorského a technického dozoru, stejně tak zásad BOZ a požární ochrany.

## Doporučené nářadí



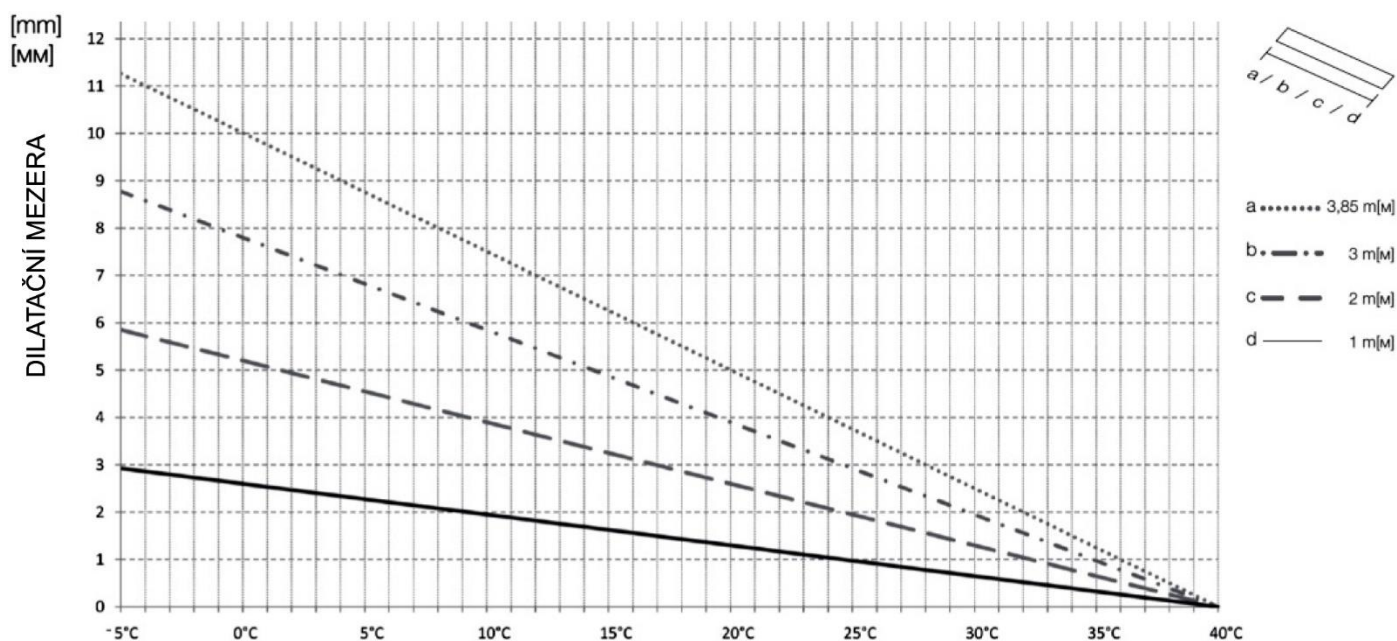
## Teplota při montáži

Vlastní montáž doporučujeme provádět v rozmezí teplot 6-30 stupňů. Všechny prvky ponechte rozbalené v místě montáže min. 6hodin před montáží, aby se přizpůsobila teplota a vlhkost prvků podmínkám v místě montáže.

## Dilatace

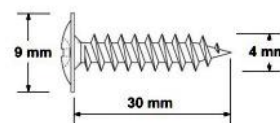
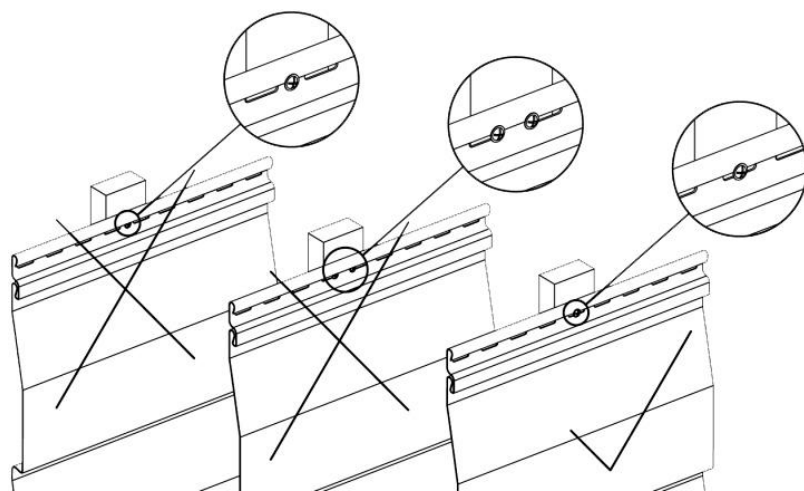
Rozměrové změny plastů, vlivem teploty je jejich přirozenou vlastností. U panelů a dokončovacích prvků Decosiding tedy může docházet ke změnám délky, vlivem teplotních změn. Toto musíme zohlednit při montáži, dodržováním dostatečných dilatačních mezer mezi jednotlivými prvky systému, tak jak je doporučeno v následující tabulce. Pokud je montáž prováděna při vyšších teplotách, dilatační rozměry přiměřeně zmenšete a naopak.

## Doporučené dilatace prvků Decosiding, v závislosti na teplotě



## Ventilace

Při montáži je nutné dbát, aby po celé výšce obkladu byla zachována odvětrávací mezera mezi obkladem a izolací (zdivem, pokud izolace není použita). Tloušťka této mezery je min. 30mm. Pozornost věnujte dostatečnému přívodu vzduchu ve spodní části stavby a vyústění pod střechou. Kotevní vrut panelu nikdy nedotahujte silou. Panel musí zůstat relativně volný, aby zůstala zachována možnost dilatačních pohybů desek.



**V5143 nerezový vrut**

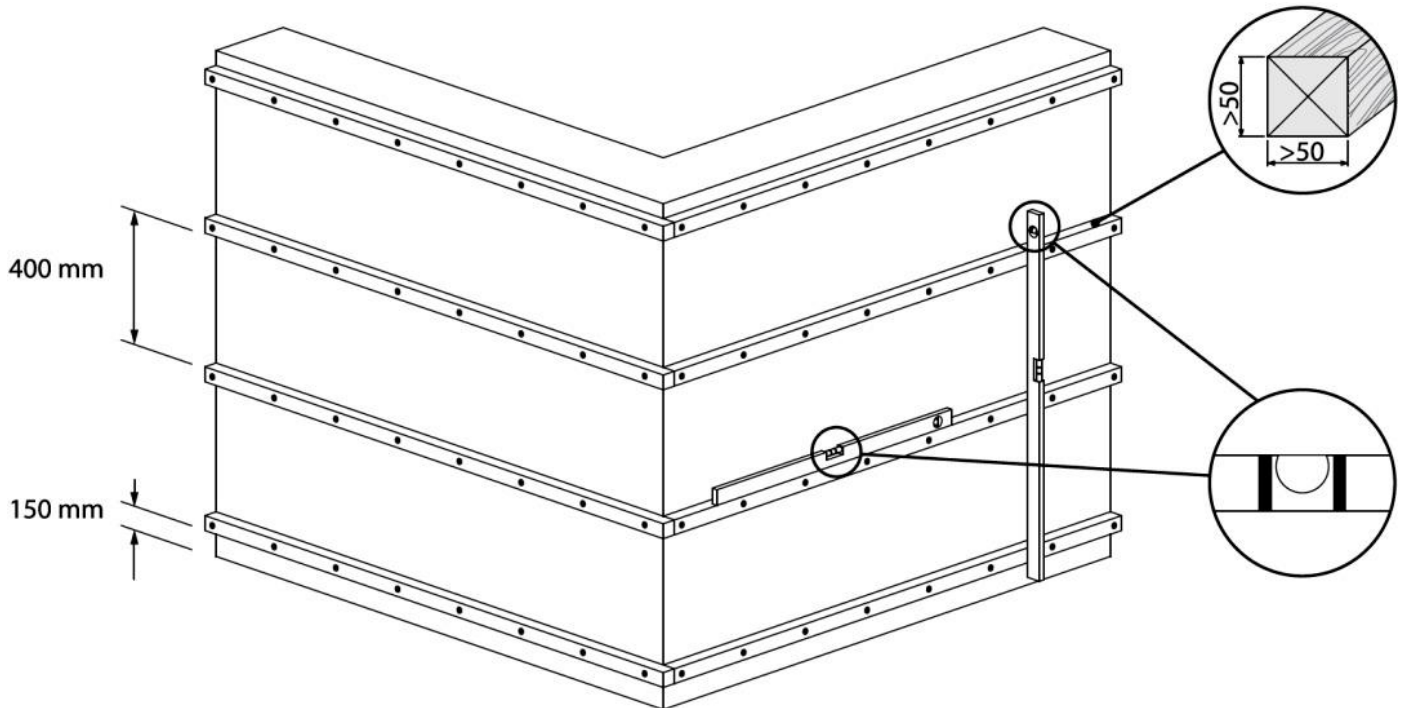
## Nosný rošt

Podkladní konstrukce se vytvoří z dřevěných latí (optimální vlhkost 15-18%), nebo kovových pozinkovaných profilů, které se na zdivo upevní vhodnými kotvami, nebo hmoždinkami, dle typu nosné konstrukce. Dřevěné prvky musí být ošetřeny – impregnovány proti hnilobě a dřevokaznému hmyzu. Osová vzdálenost mezi svislými latěmi na které se panely montují nesmí přesáhnout 400mm, doporučuje se 300mm.

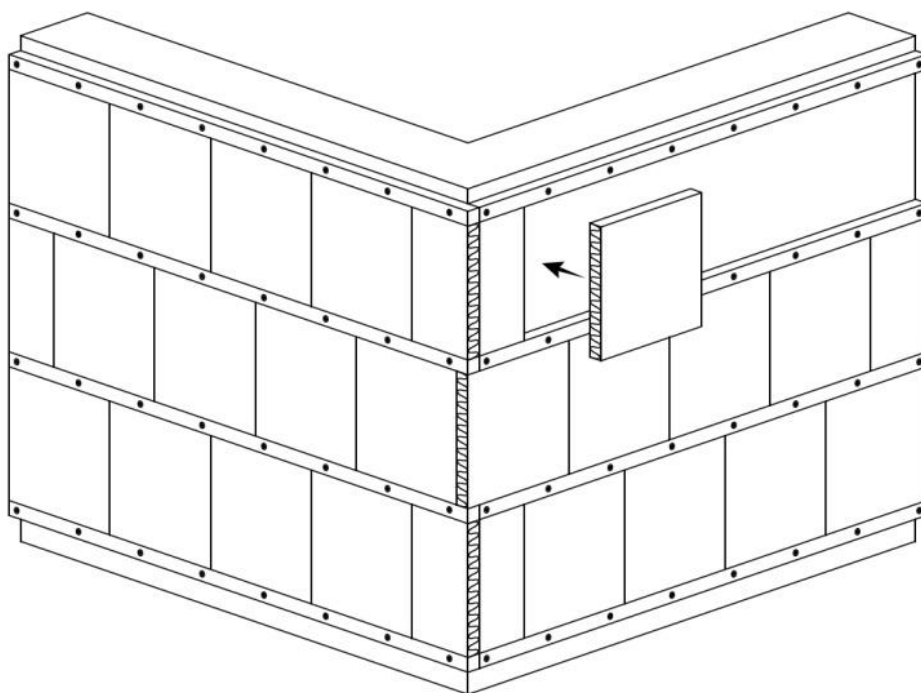


Horizontální montáž – dřevěný rošt, obklad SV-01, SV-05, SV-06

1.

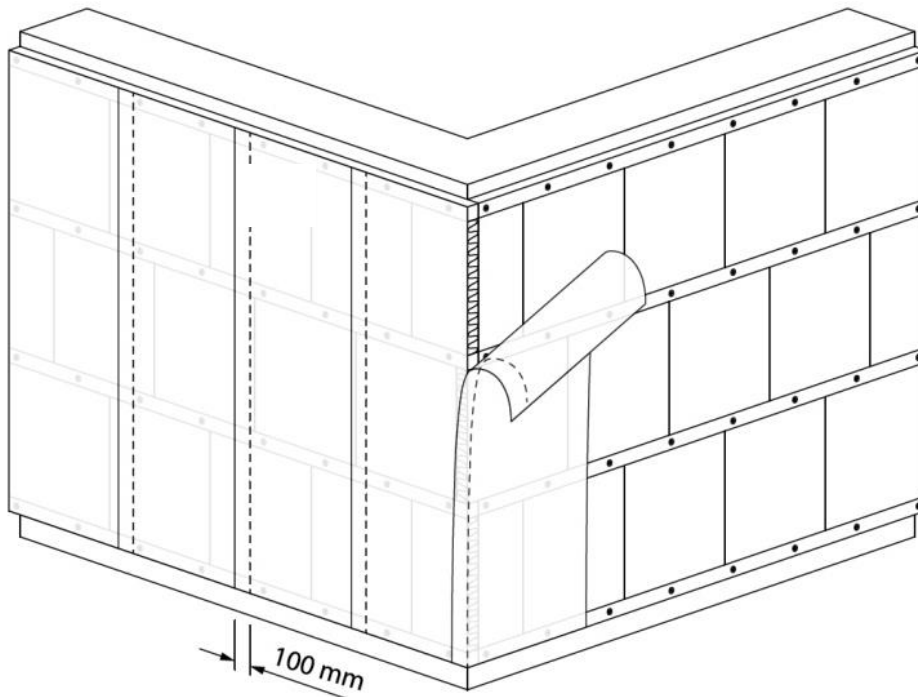


2.



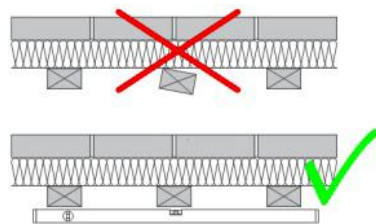
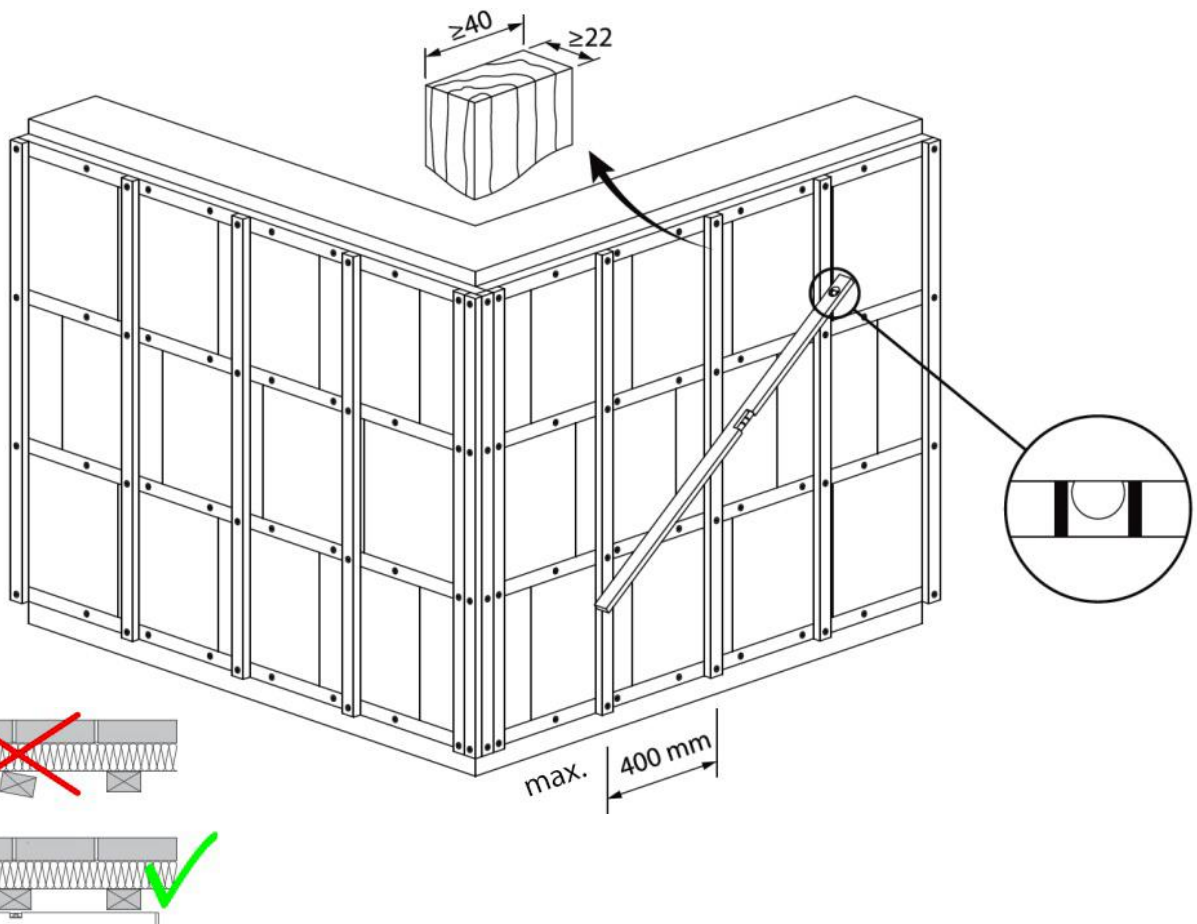
tepelná izolace  
vhodná do  
provětrávaných  
fasád

3.

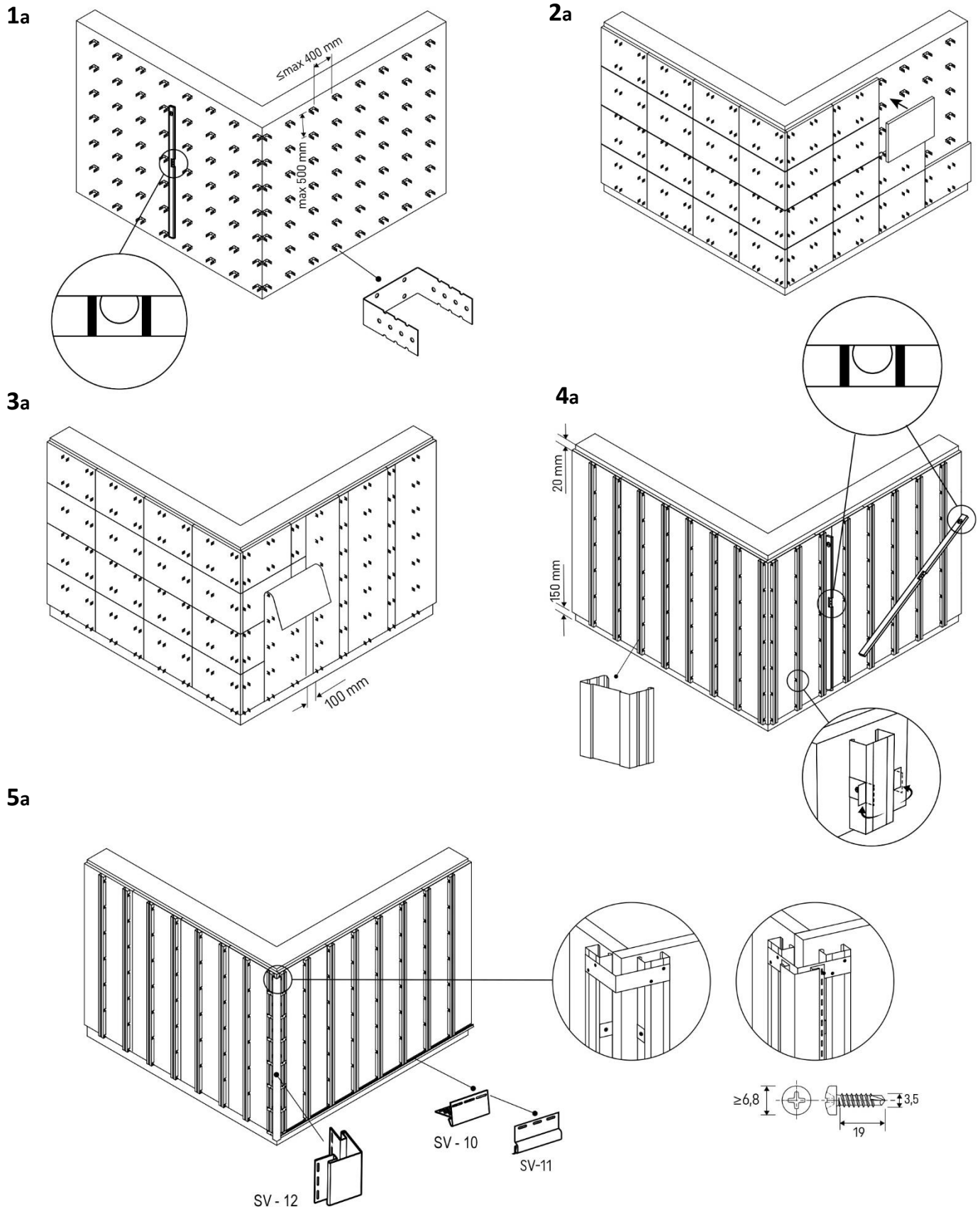


difuzní fólie  
(paropropustná)

4.

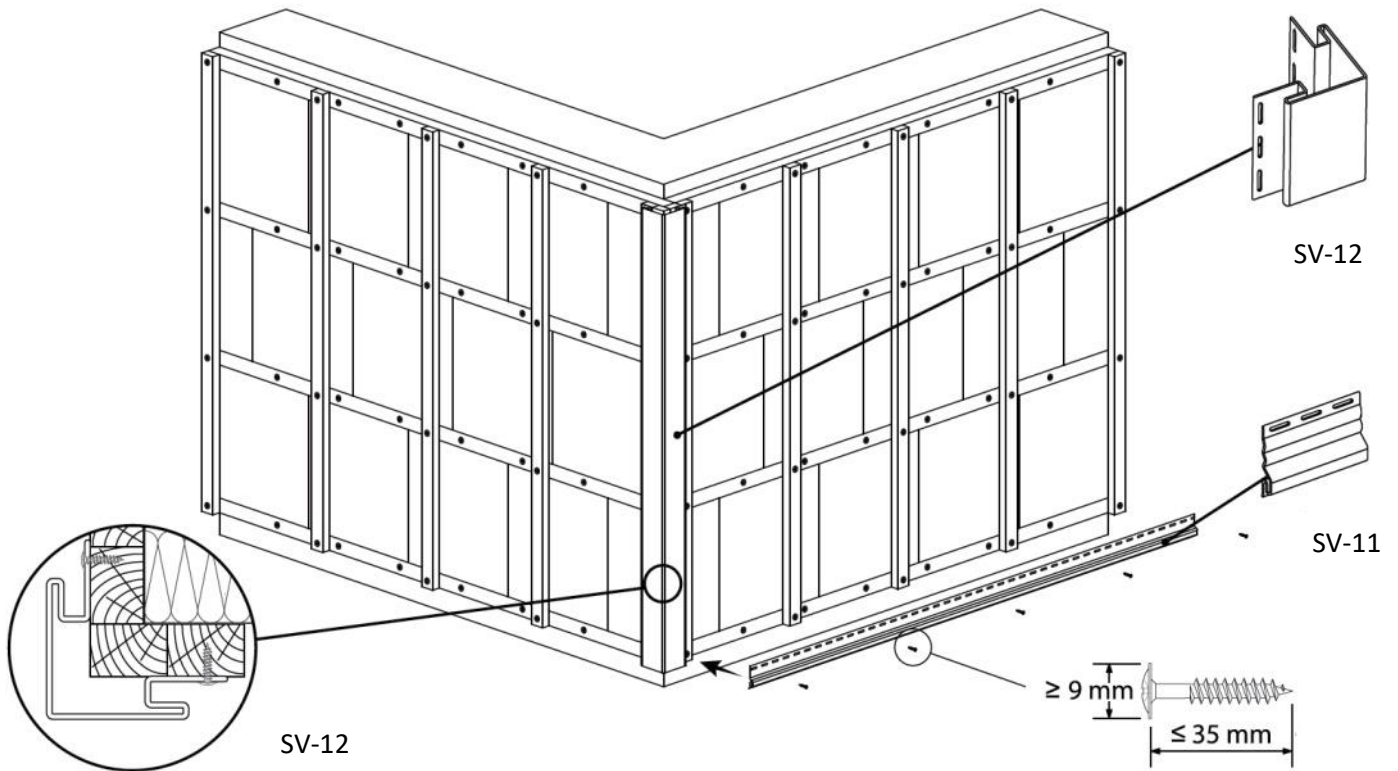


Horizontální montáž – ocelový rošt, obklad SV-01, SV-05, SV-06

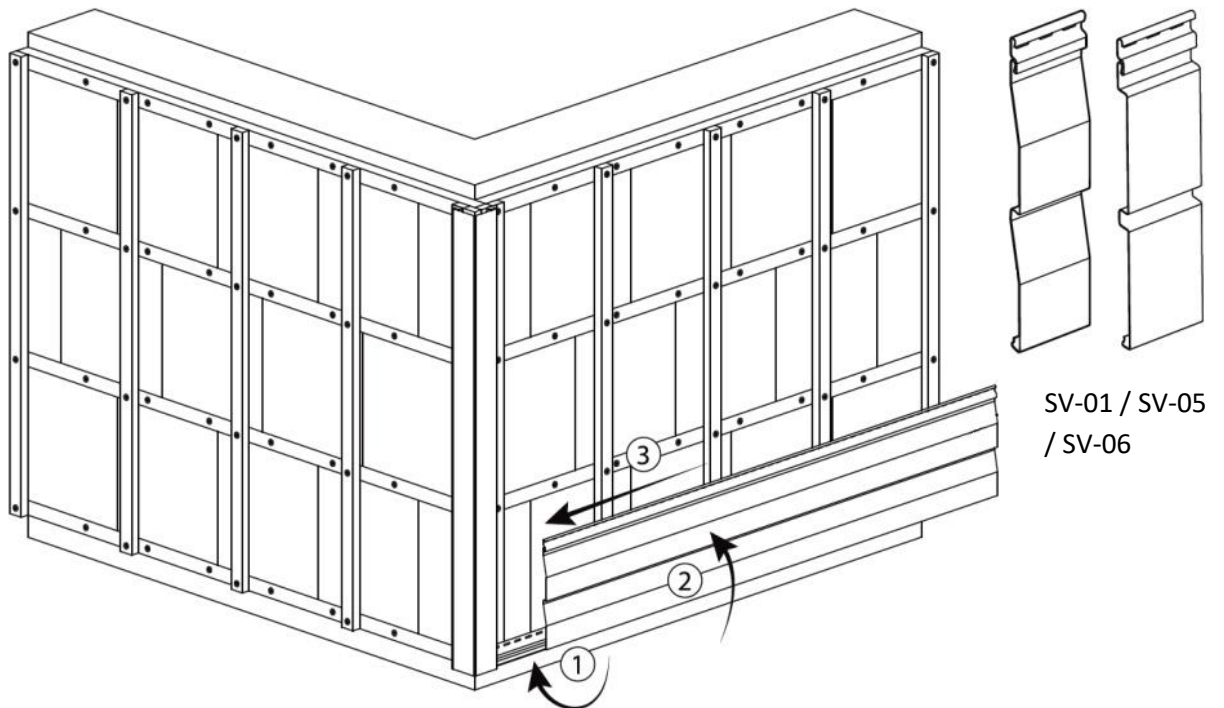




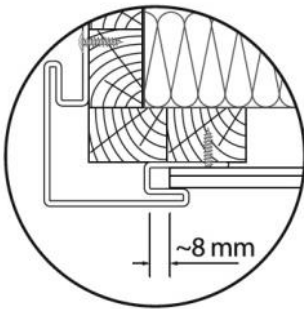
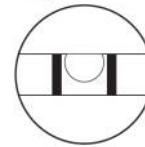
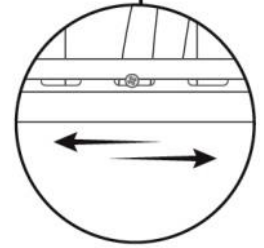
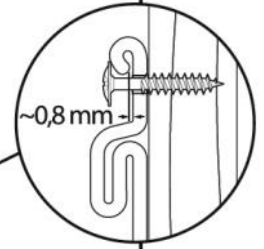
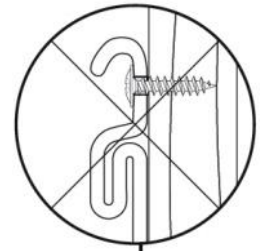
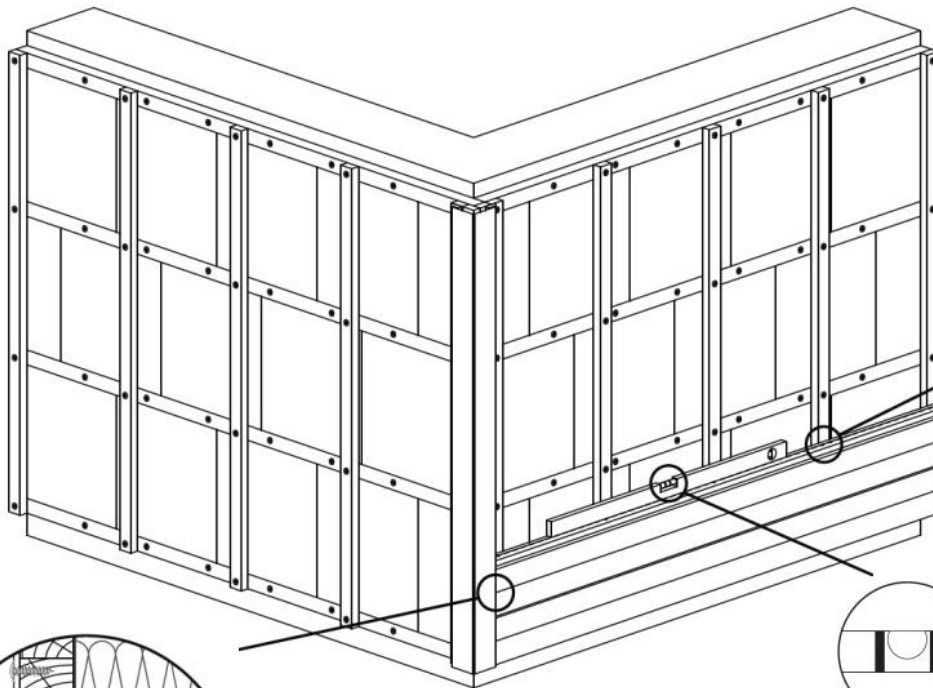
5.



6.

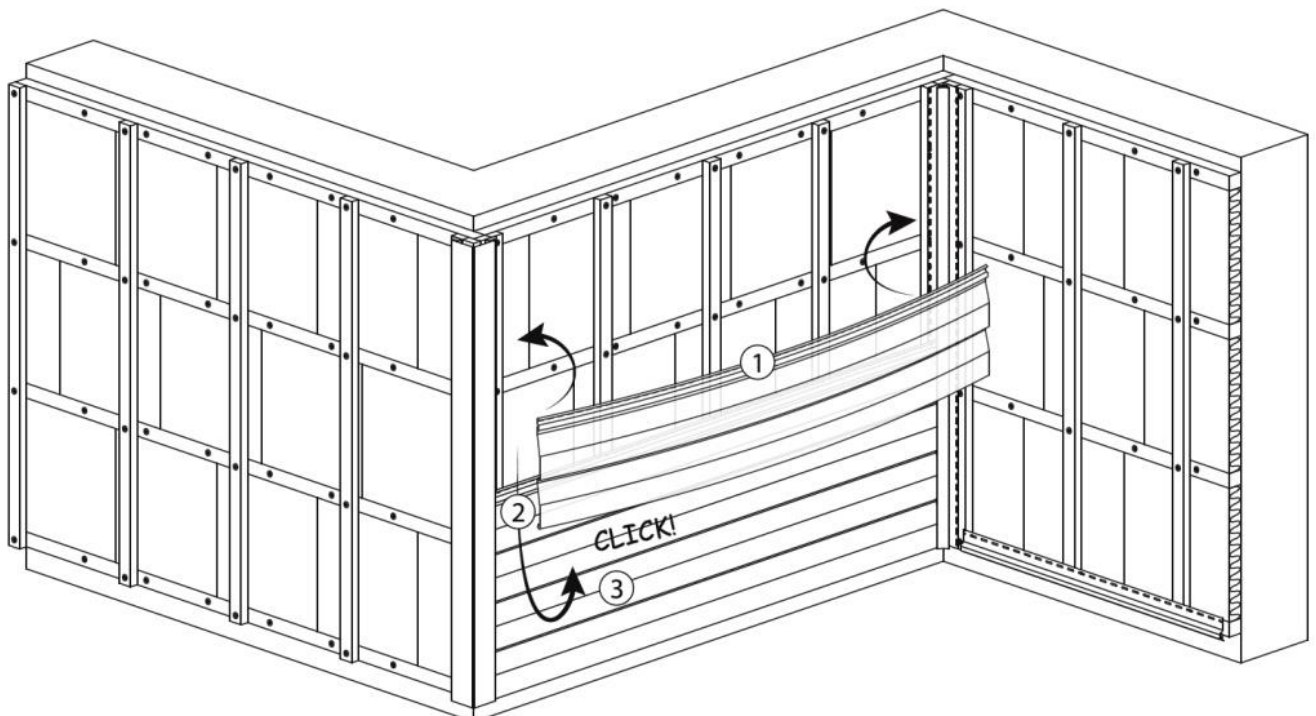


7.

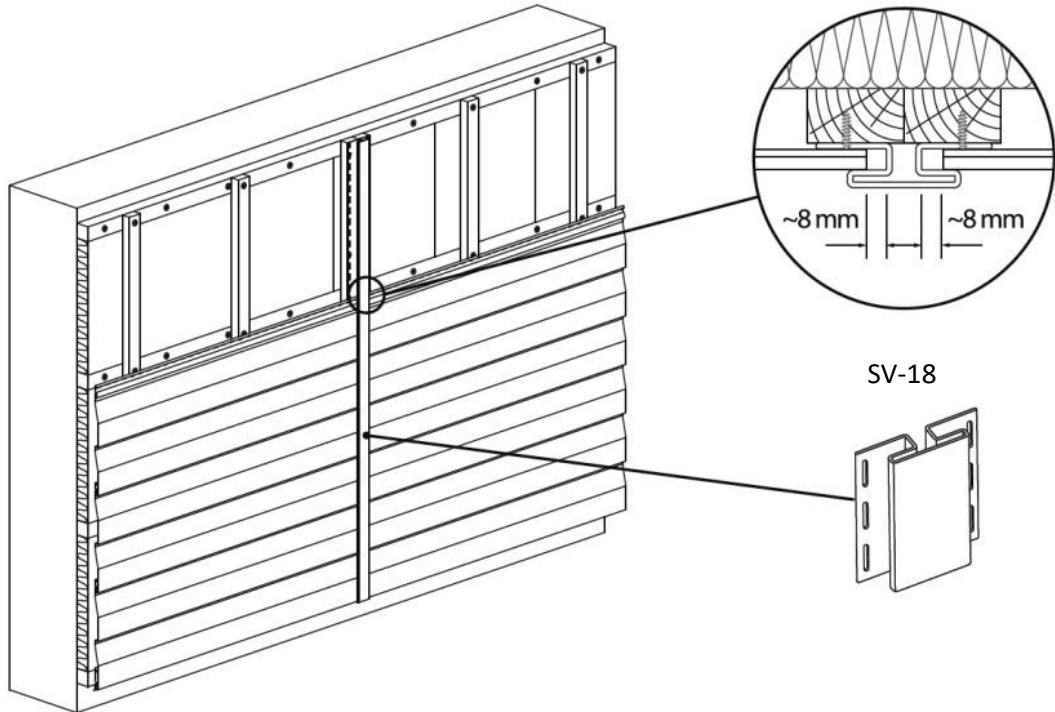


V5143 nerezový vrut

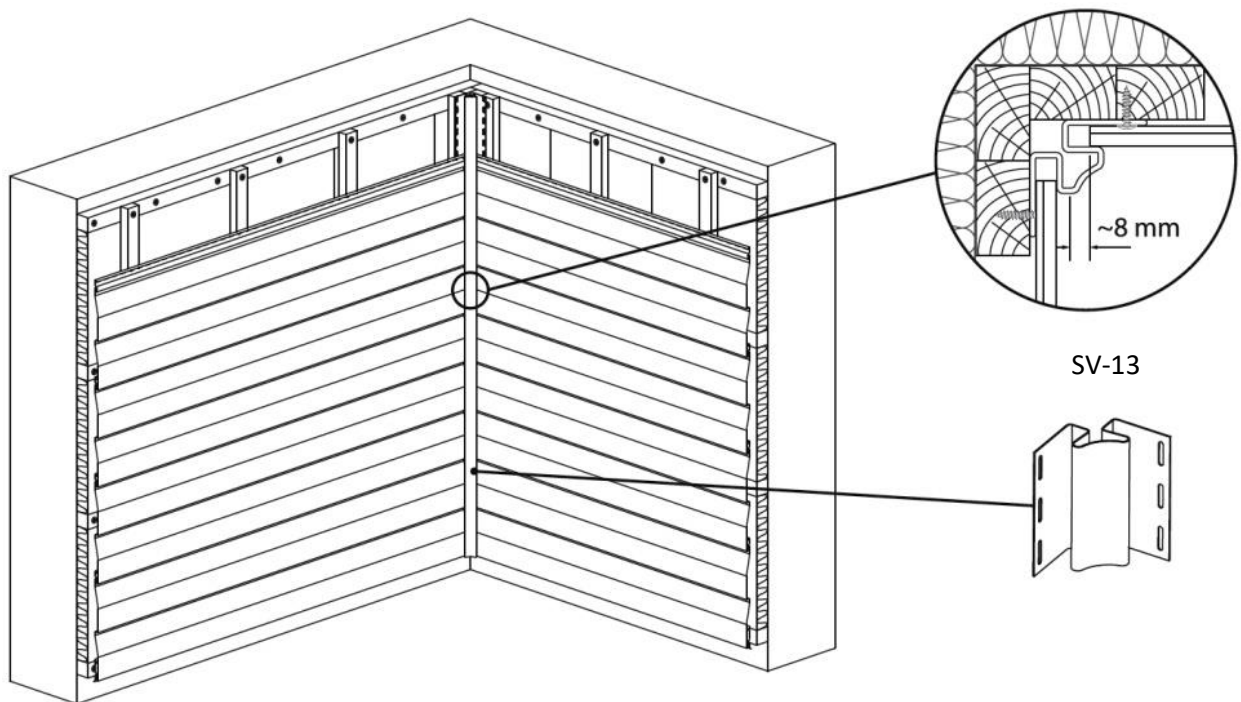
8.



9.

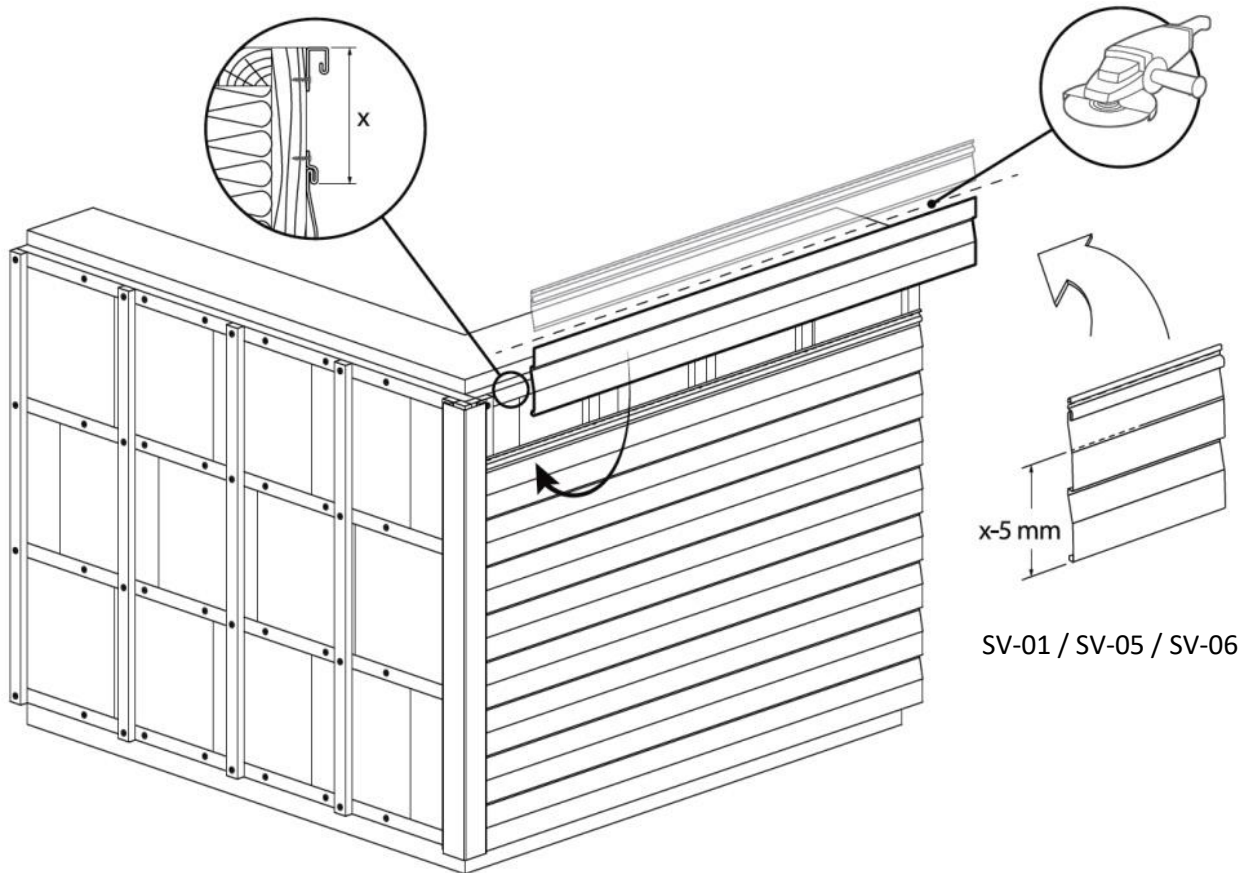


10.

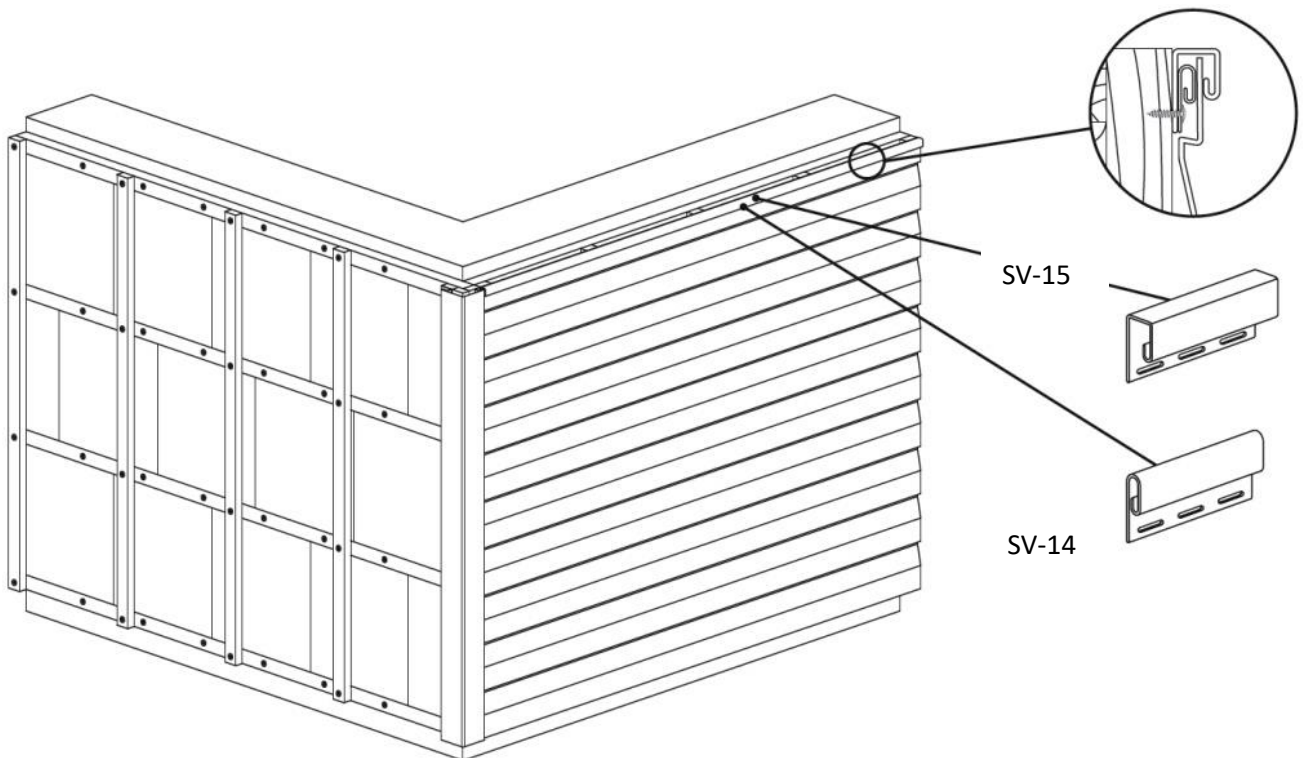




11.



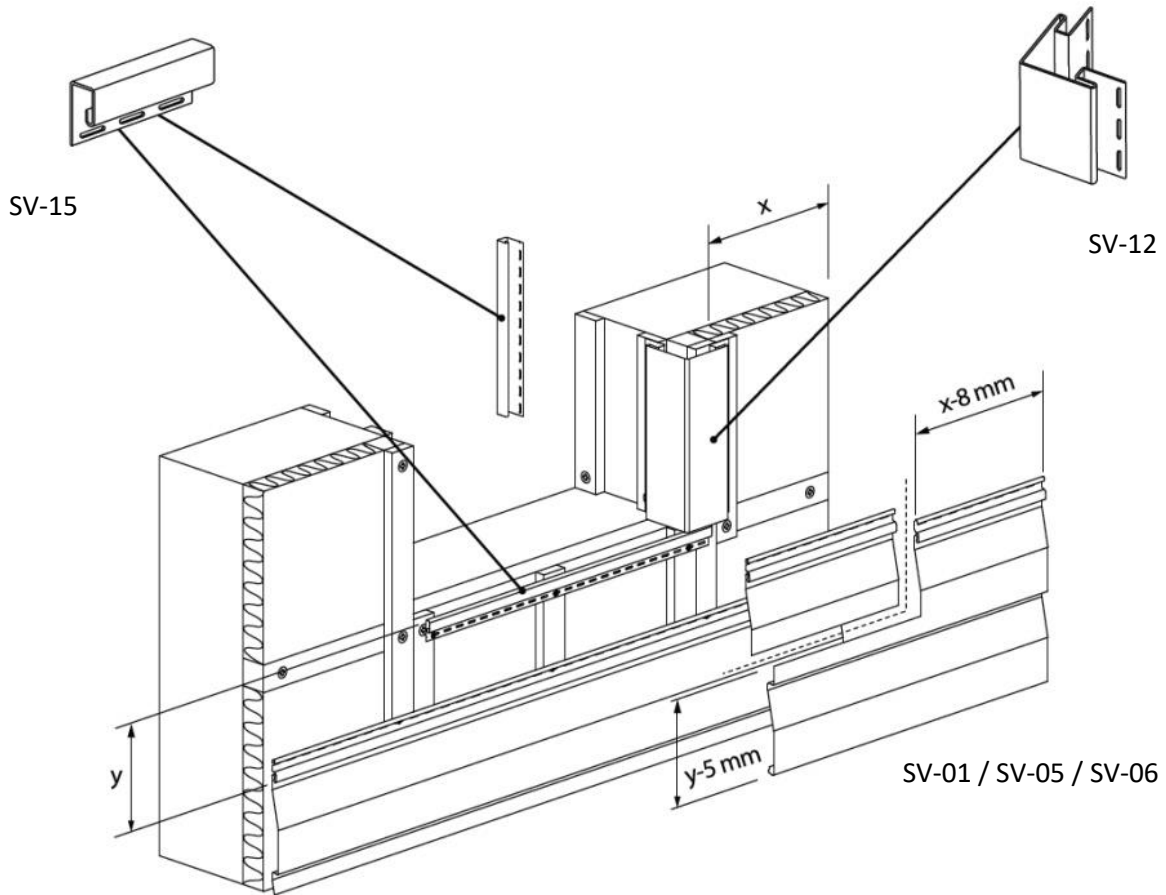
12.



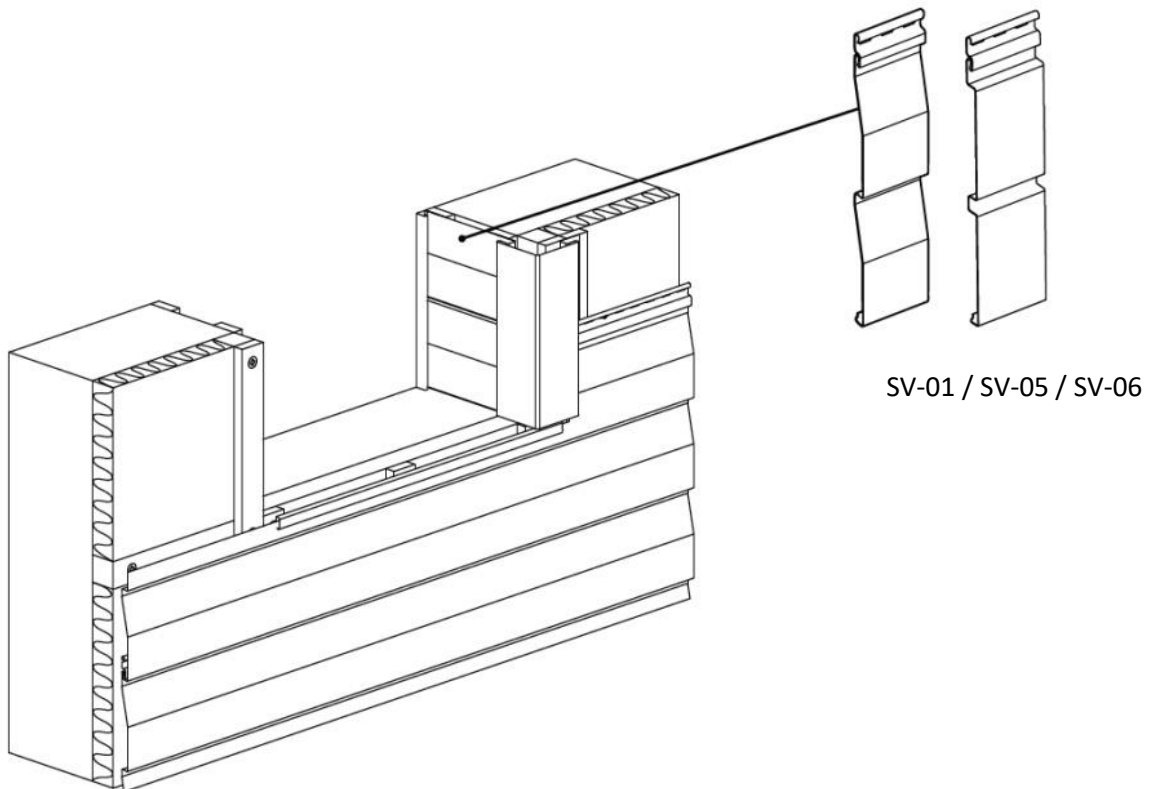


## Řešení ostění a nadpraží u otvorů

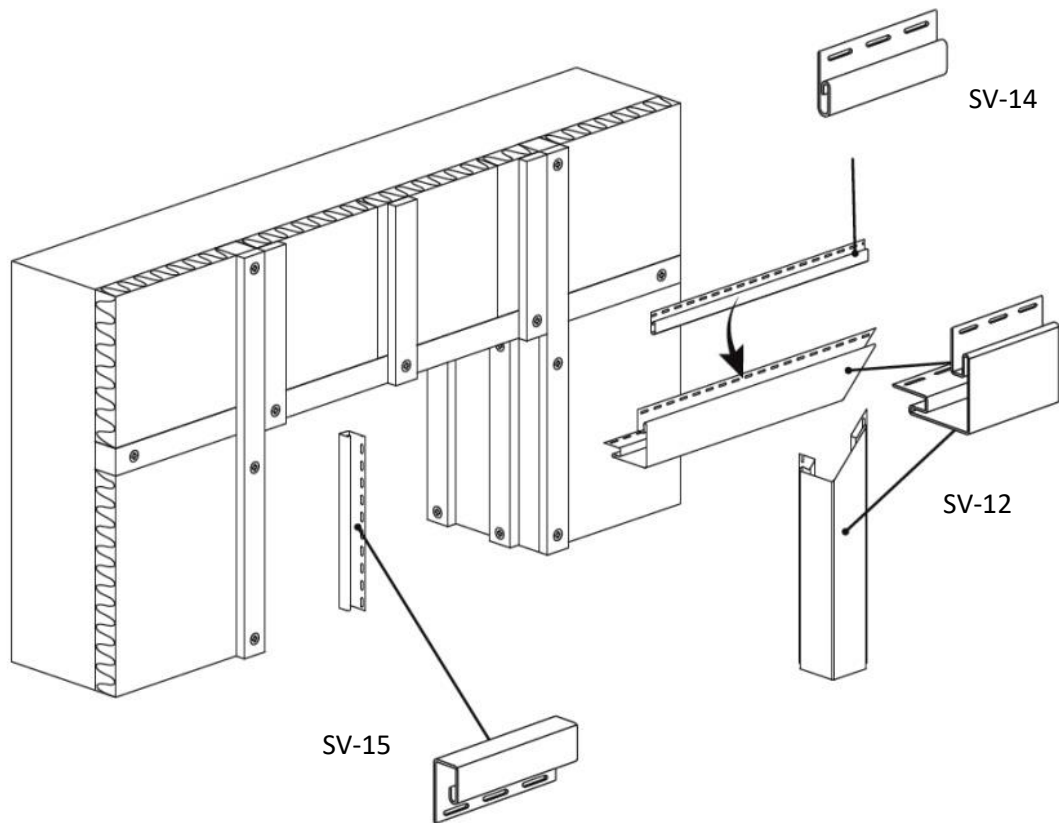
1.



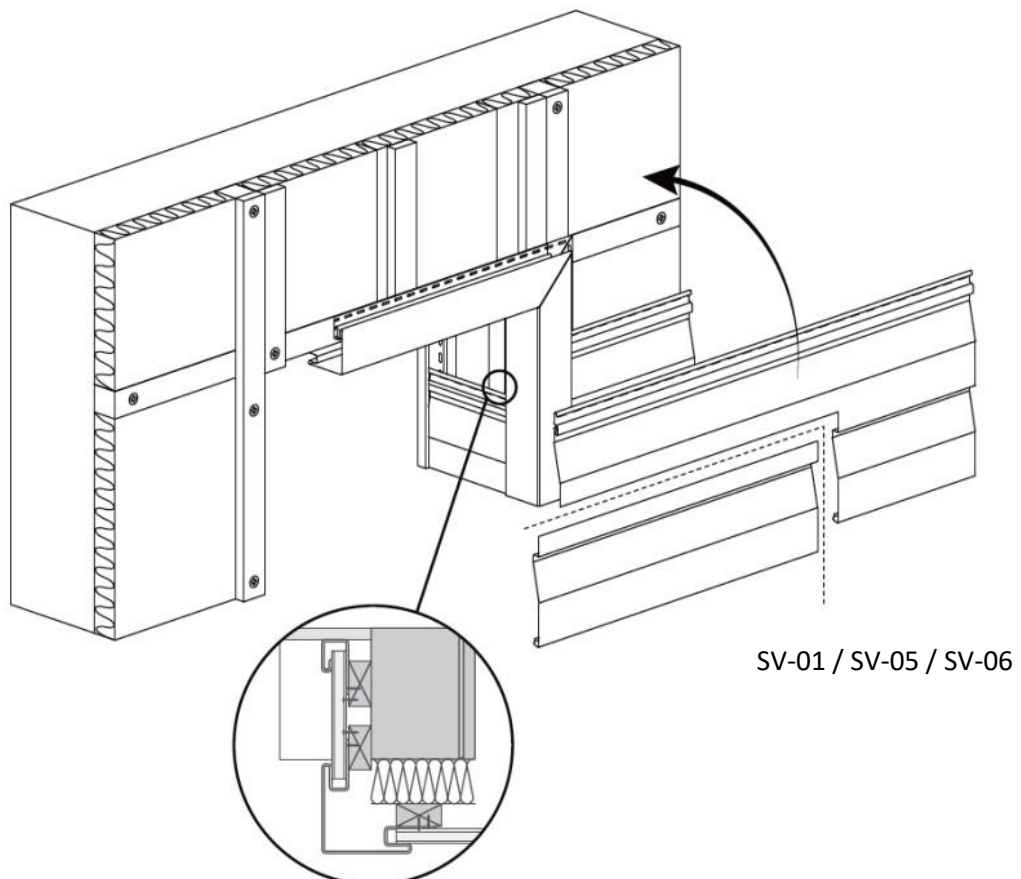
2.



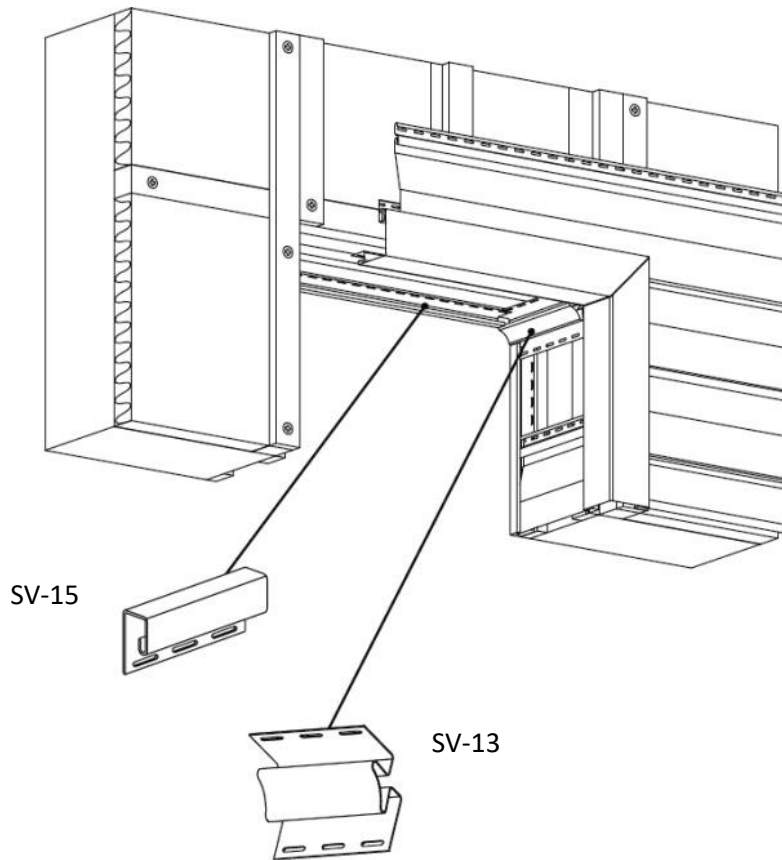
3.



4.

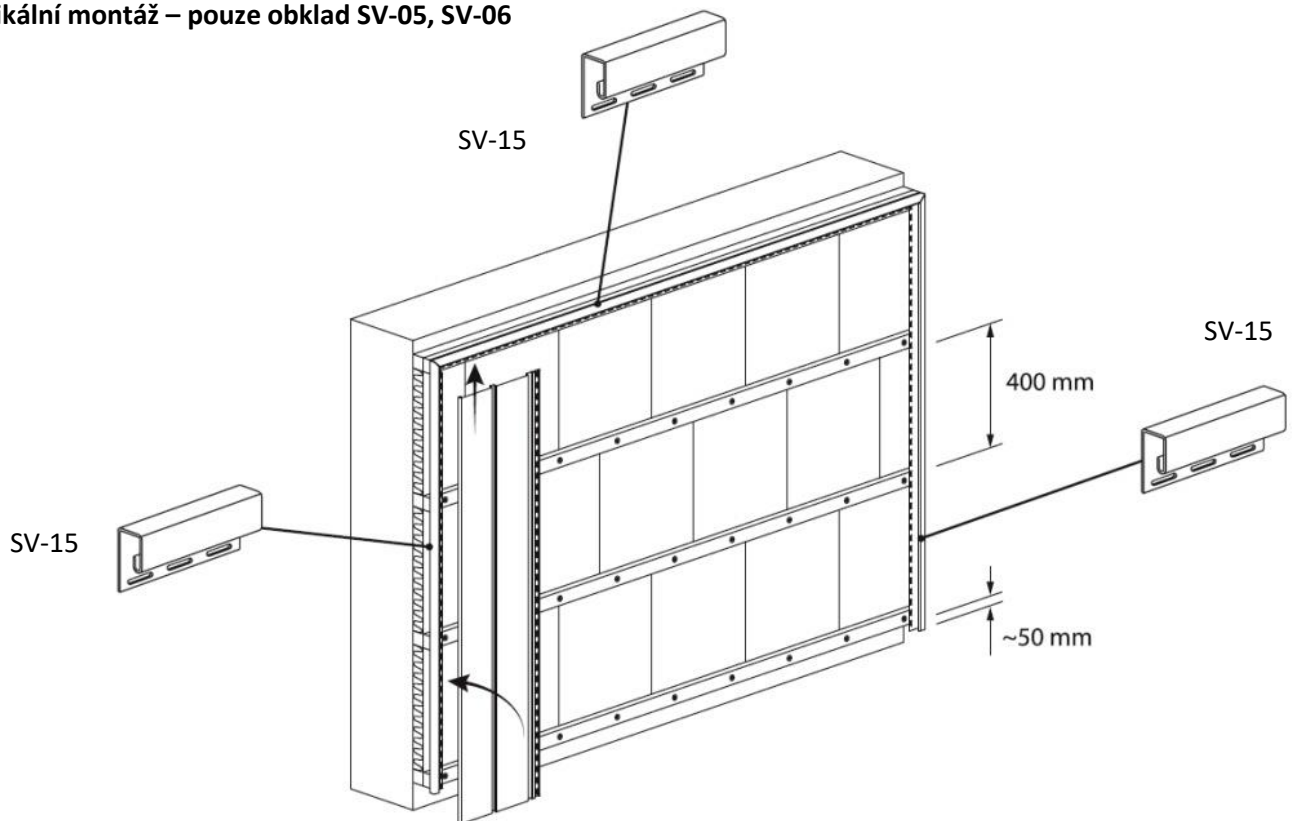


5.

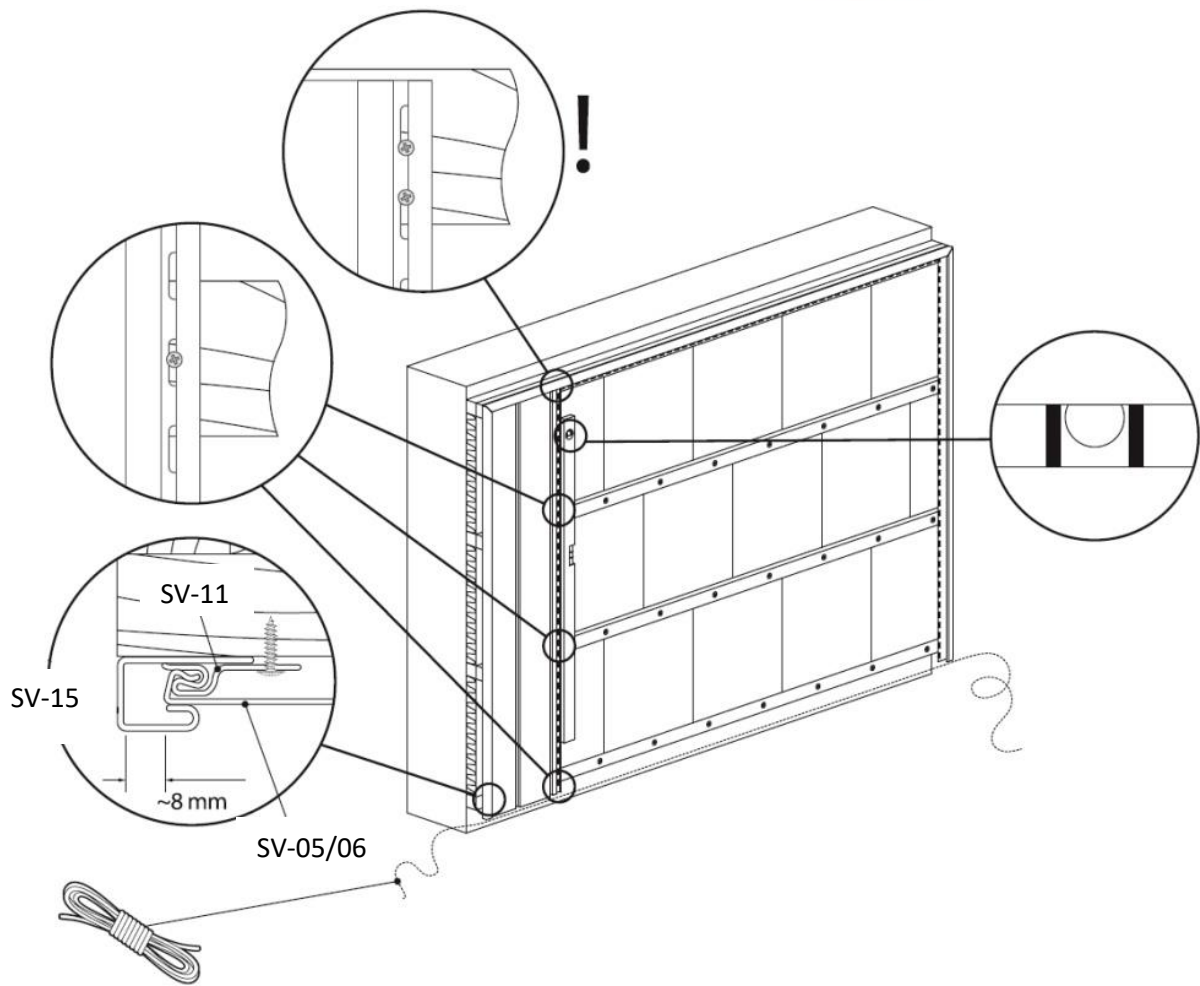


Vertikální montáž – pouze obklad SV-05, SV-06

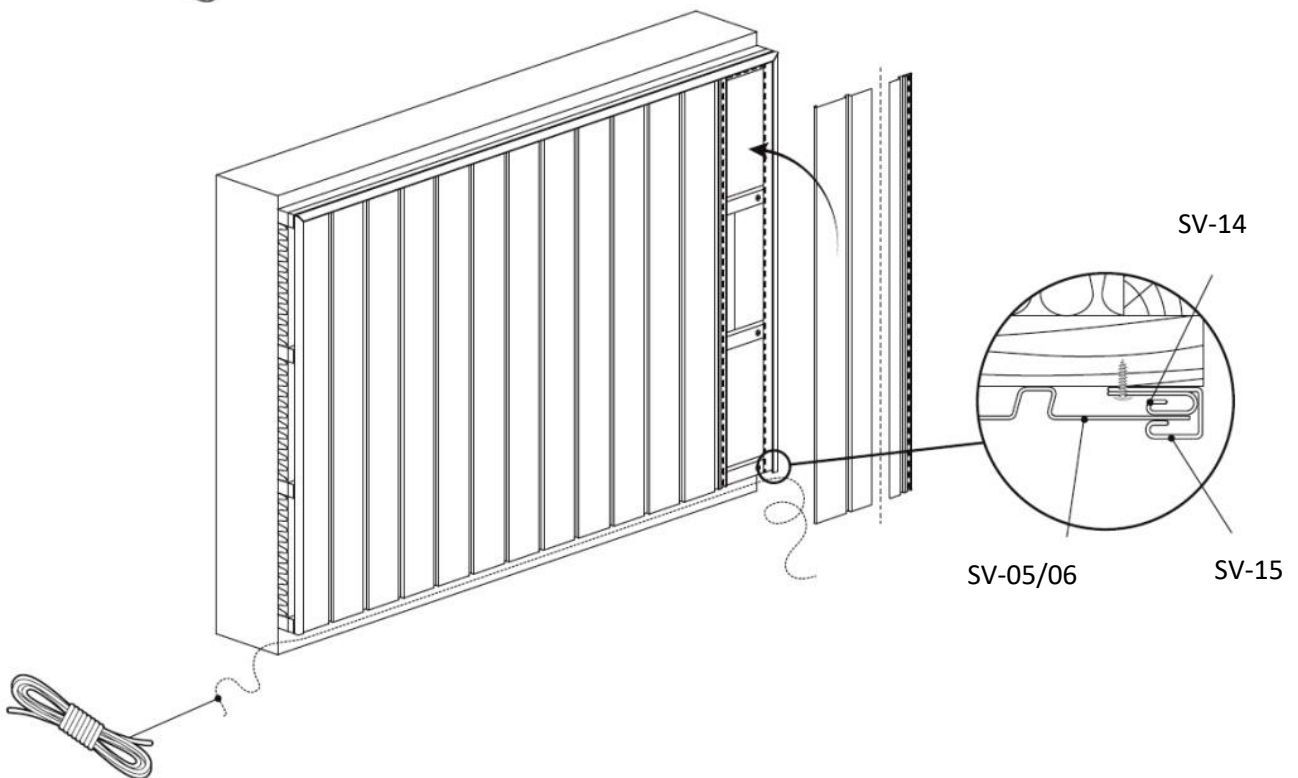
1.



2.

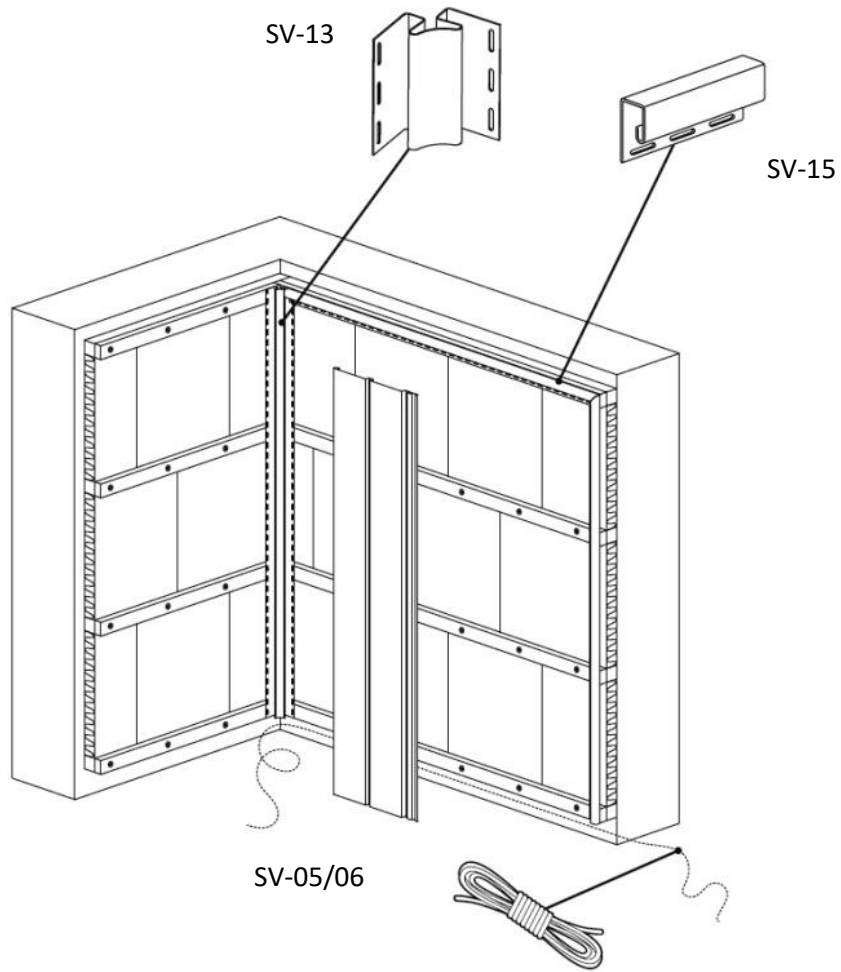


3.

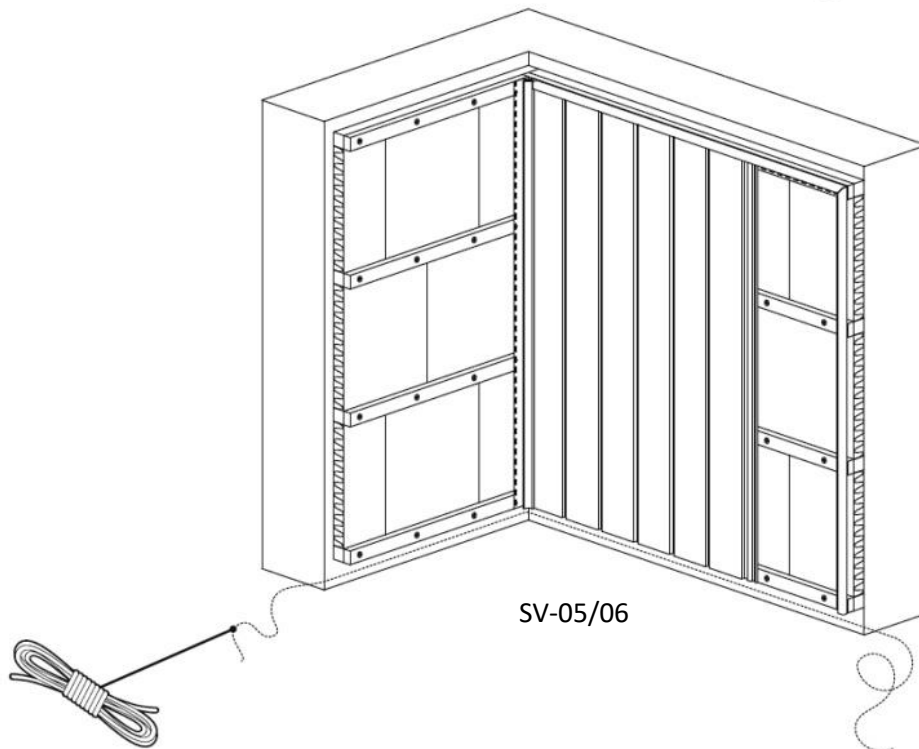




4.



5.

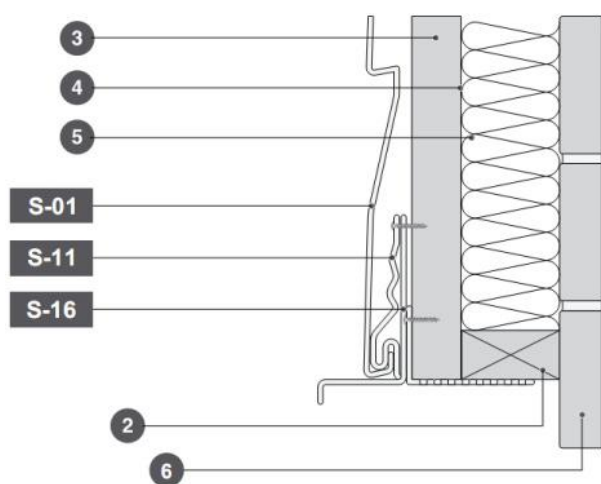


## Konstrukční detaily systému Deco Siding

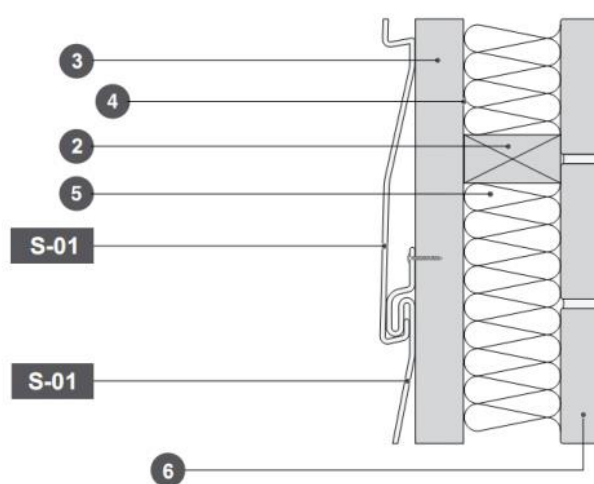
- 1 nerezový upevňovací vrut V5143 Torx
- 2 vodorovné laťování (nosný tošť)
- 3 svislé laťování (podkladní rošť)
- 4 difuzní fólie
- 5 tepelná izolace (minerální / skelná vata)

- 6 podklad – zdivo budovy
- 7 venkovní okenní parapet
- 8 rám okna (dveří)
- 9 dilatační mezera min. 10mm
- 11 obklad s oříznutým horním okrajem

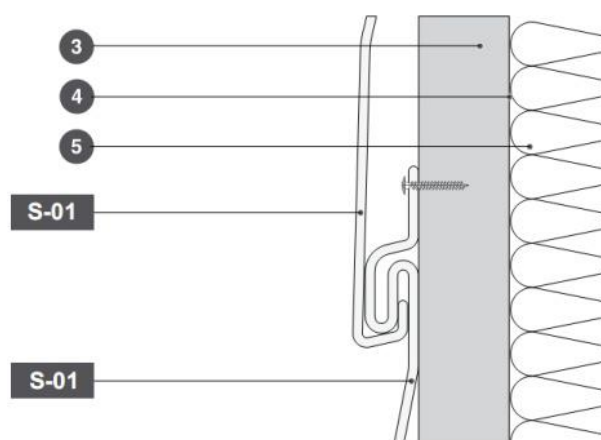
### Založení paty fasády



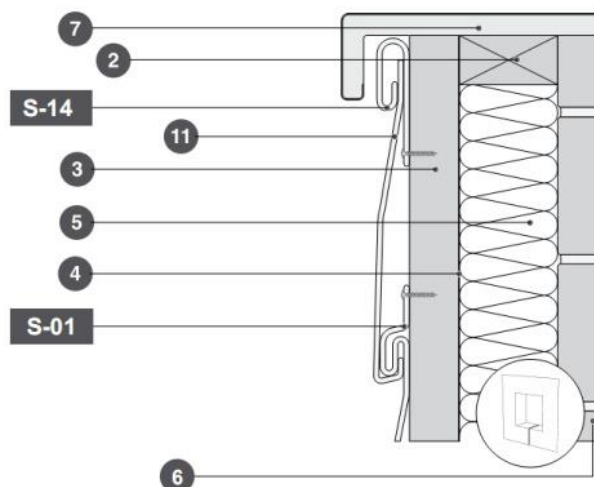
### Vodorovné napojení panelů



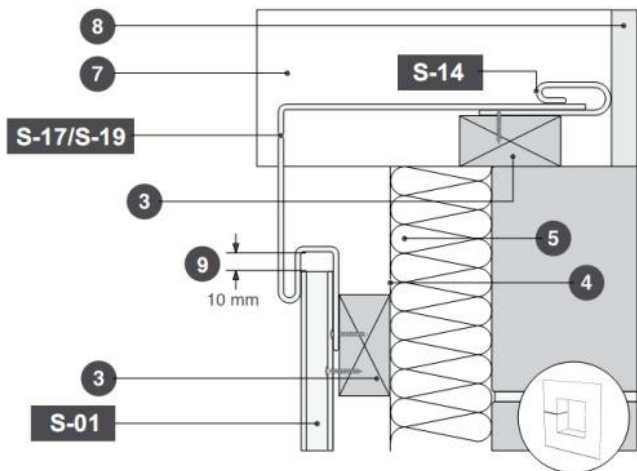
### Detail napojení panelů



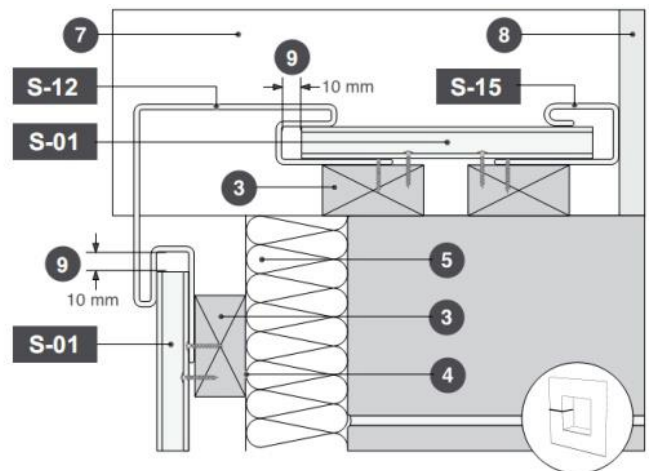
### Ukončení pod parapetem



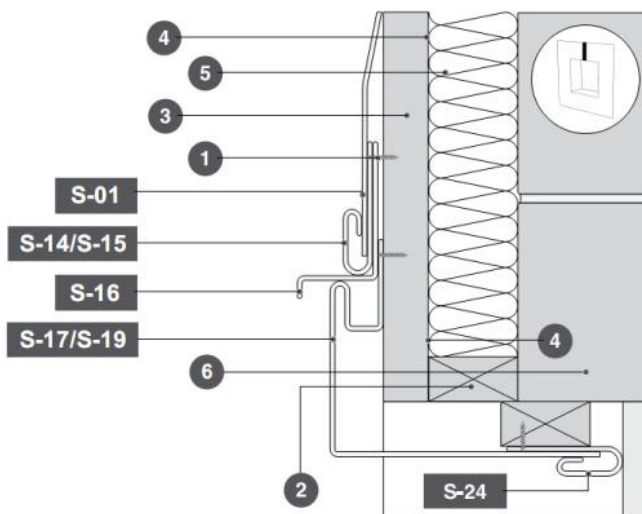
Řešení ostění – do 250mm



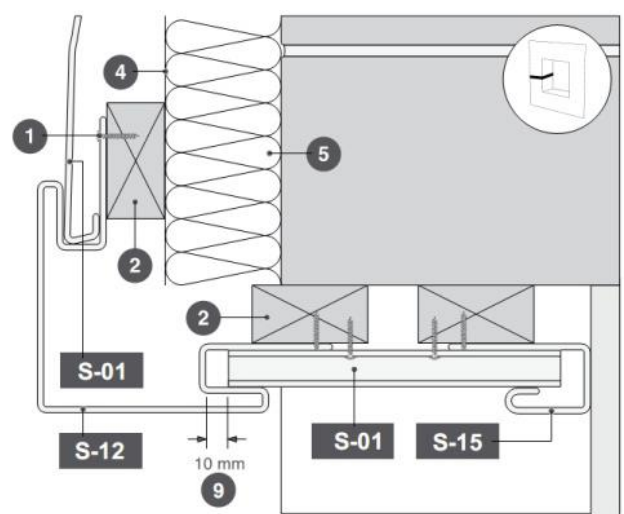
Řešení ostění – hlubší jak 250mm



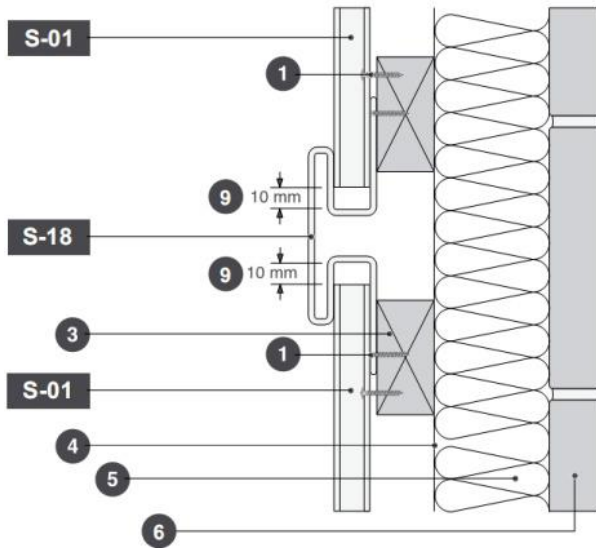
Řešení nadpraží – do 250mm



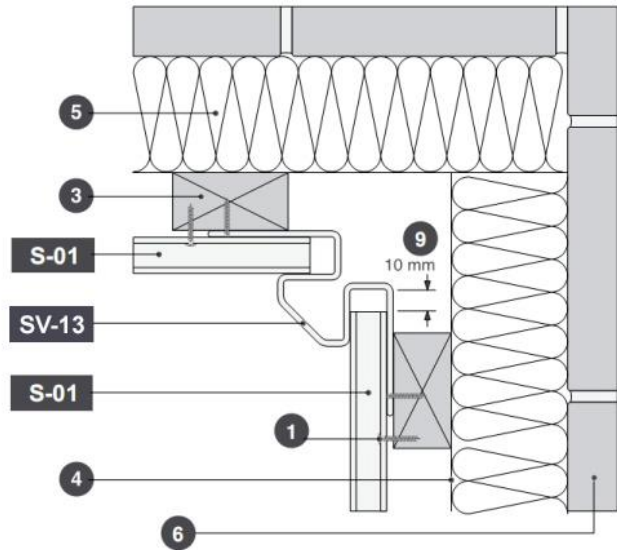
Řešení nadpraží – hlubší jak 250mm



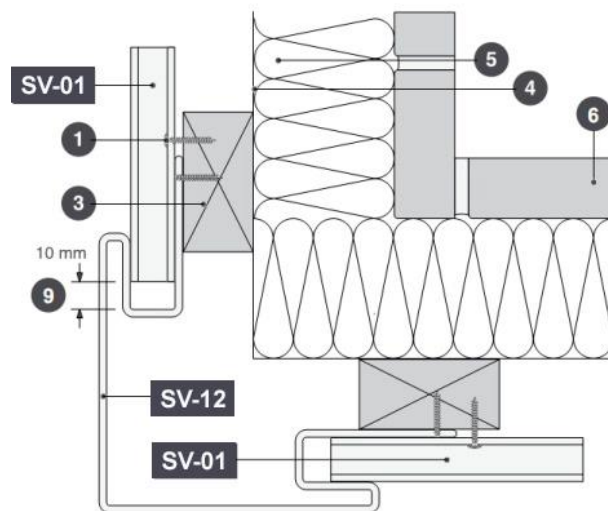
### Délkové napojení H profilem



### Řešení koutu



### Řešení nároží



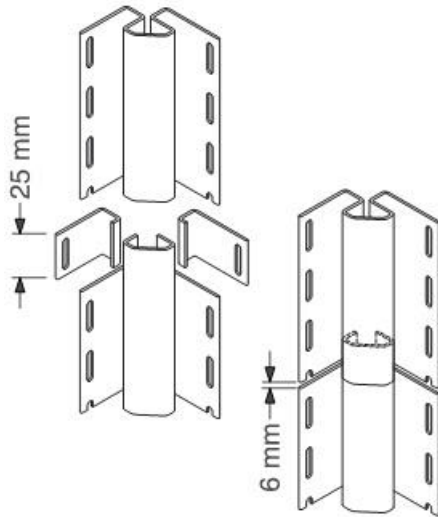
Na obrázcích použito starší označení prvků: S = SV



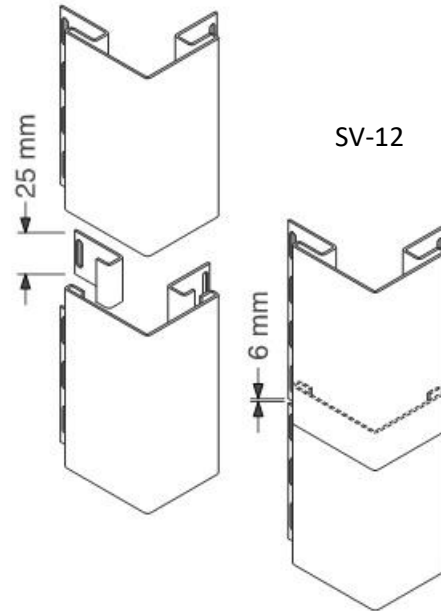
## Detaily napojení dokončovacích profilů Deco Siding

svislé profily

SV-13

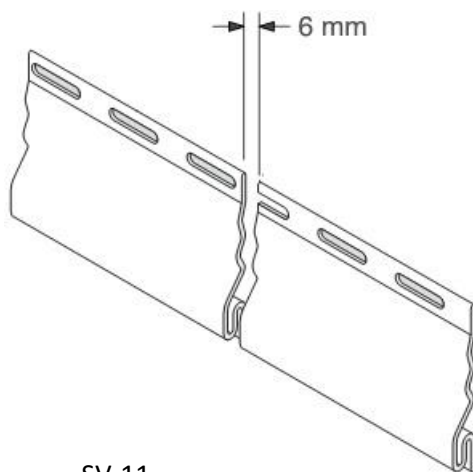


SV-12



vodorovné profily

SV-11



SV-15

