

# 2024

Stavebniny hrou



## [NÁVOD K MONTÁŽI PLASTOVÝCH PALUBEK]

seznam dílů, doporučené nářadí, příprava podkladu, montáž na fasádu, montáž podbití, obrázkový návod, možné varianty řešení

## 1) Charakteristika plastových palubek a jejich použití

Plastové palubky slouží k obkládání fasád a podbití střech. Plastové palubky se kotví na nejčastěji dřevěný rošt. Vytváří tak zavěšenou odvětrávanou fasádu, vhodnou i pro vlhké zdivo, umožňuje budově se vlhkosti zbavovat. Systém z PVC palubek je alternativou k tradičnímu kontaktnímu systému, a skýtá řadu výhod oproti klasice. A to zejména:

- Nekontaktní systém s provětrávanou mezerou, vhodný i na vlhké objekty
- Vysoká odolnost povětrnostním vlivům, mrazu, vlhkosti, dlouhá životnost
- Netrpí houbami, není napadán dřevokazným hmyzem
- Odpadá nutnost cyklické údržby – natírání = úspora financí
- Nízká hmotnost, dobrá dilatace prvků zajišťuje dobré spolupůsobení
- Snadná montáž svépomocí
- Příznivá cena

## 2) Druhy palubek

Plastové palubky se vyrábí v několika kvalitativních a cenových skupinách:

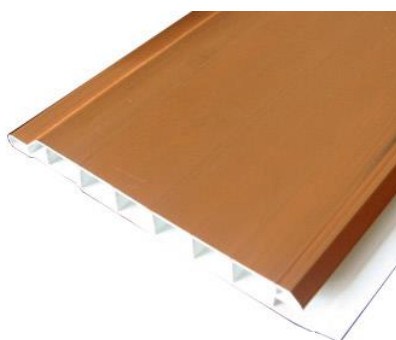
- [Color](#) – základní probarvené palubky bez UV odolnosti
- [Profi](#) – zesílené probarvené palubky s UV odolnosti
- [Profi ASA](#) – zesílené fasádní palubky s UV odolností
- [Profi Dekor](#) – zesílené fasádní palubky s dekorovou folií s UV odolností



**Palubka Color P100**



**Palubka Profi P520**



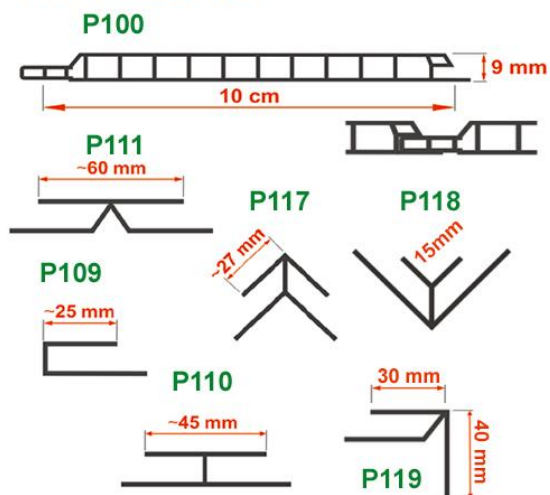
**Palubka Profi ASA P530**



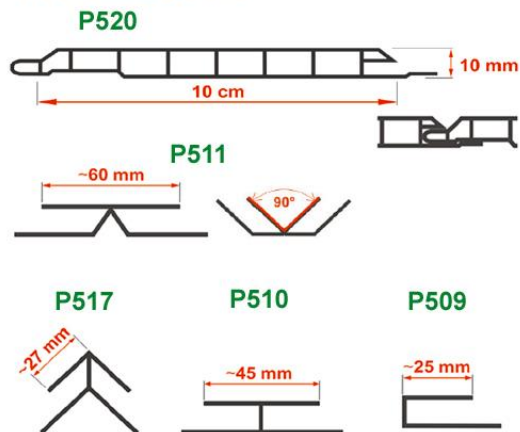
**Palubka Profi Dekor P550**

### 3) Prvky systému a rozměry

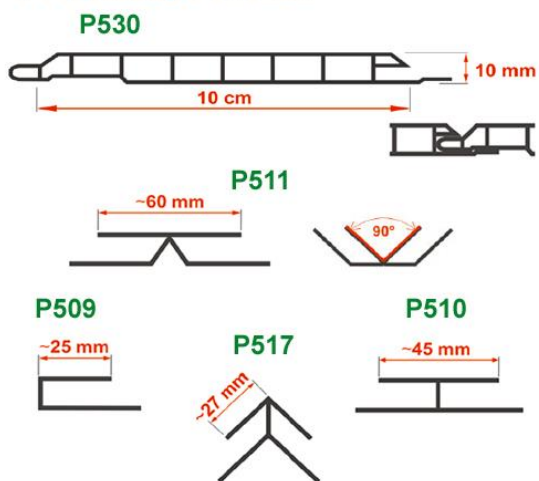
#### PVC palubky Color



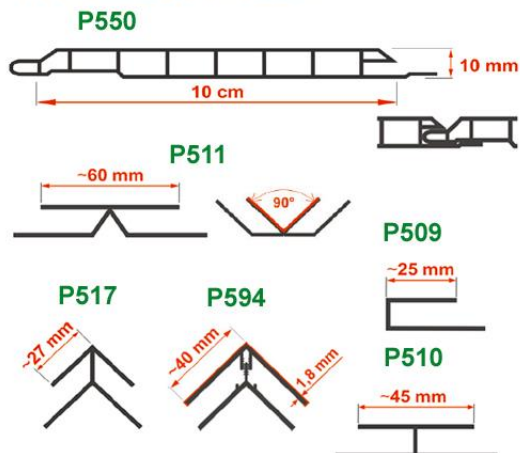
#### PVC palubky Profi



#### PVC palubky Profi ASA

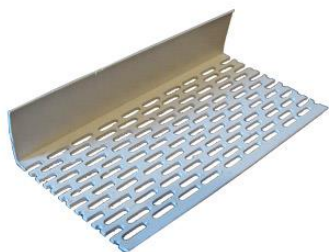


#### PVC palubky Profi Decor



#### PVC ventilační lišta

šíře 30, 60 a 90mm  
délka 2,5m



#### PVC ventilační mřížka

průměr 90mm



#### Montážní úchyt P872



Plastové palubky se dodávají v délce 3 a 6 m. Dokončovací profily pouze v délce 3 m. Profily o délkách 3 m se obvykle dodávají přes běžné přepravní firmy. I přes pečlivé balení, může občas dojít k poškození zboží. Zboží při přebírání pečlivě zkontrolujte, v případě zjištěných závad ihned reklamujte. Palubky o délce 6 m se přepravními firmami vozí pouze v omezeném malém množství, hrozí velké riziko poškození přepravou. Proto tyto palubky zavážíme naší dopravou. To znamená plánování dopravy, z toho důvodu může být termín dodání delší 7-14 dní, zvláště v období mimo sezonu, kdy je celkový objem prodeje malý.

#### 4) Doporučené nářadí

- svinovací metr, tužka, úhelník, vodováha, ulamovací nůž
- ruční, nebo el. pila pro montáž podkladního dřevěného roštu
- el. pila s kotoučem na plasty, nebo malá úhlová bruska
- aku šroubovák, nebo sponkovací pistole pro upevnění palubek



### A) Montáž fasády

#### A1) Příprava montáže

U rekonstrukcí je důležité zkontrolovat stav zdiva. Zejména rovinnost a povrch, zda není zvětralý a nedrolí se. Pokud není dodržena rovinnost musíme podklad vyrovnat, nebo si připravit podkladový materiál pod rošt.

#### A2) Montáž podkladního roštu

Plastové palubky vyžadují vytvoření rovného a pevného podkladu – roštu z dřevěných latí. Doporučujeme používat impregnované smrkové latě 30x20mm, nebo 50x30mm. Rošt se skládá ze dvou částí. Podkladní, který slouží k instalaci zateplení – minerální vaty a kolmo na něj je pak rošt vrchní pro ukotvení vlastních palubek.

Spodní rošt: Vzdálenost latí od sebe je nejlépe přizpůsobit rozměrům používaných izolačních materiálů, maximálně však 800 mm od sebe. Je-li síla izolantu větší (100 mm a více) pak je účelnější použít pozinkované závěsy, do kterých spodní rošt ukotvíme.





Plastové palubky se vlivem teplot smršťují a roztahují (cca 2 mm na 1 bm délky). Z toho důvodu je zapotřebí připravit kotvení v maximálních vzdálenostech 300 mm pro světlé odstíny, pro tmavé a foliované palubky max. 200 mm a na fasádách vystavených slunečnímu záření zkrátit rozteč až na 150 mm. Orientací nosných latí je vždy kolmo na zamýšlený směr pokládky palubek. Rošt kotvíme dostatečně dlouhými vruty do zdiva

### **A3) Montáž palubek**

Montáž palubek se zahajuje osazením spojovacích a dokončovacích profilů.

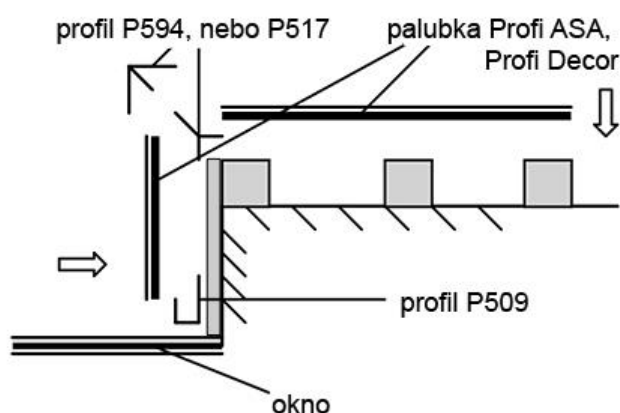
- patu fasády zajistíme PVC ventilačním lištou
- po obvodu zamýšlené plochy se osadí počáteční profil (P509 / P109) nebo
- pokud plocha přechází za roh, pak rohové profily (P517 / P117))
- délkové napojení lamel H profilem (P510 / P110) nebo
- v místech s nestandardním úhlem (kout) flexibilním profilem ( P511 / P111))

K upevnění profilů doporučujeme užití vrutů s plochou hlavou, nebo sponkovací pistoli s nerezovými sponami min. 14 mm dlouhými, 10 mm širokými.

Používání palubek Color na fasádu nedoporučujeme, pouze ve světlých odstínech. Nemají UV filtr a bude docházet k blednutí odstínu. Jedná se o hobby produkt vhodný pro zahradní altány, přístřešky a střešní podbití.

Vlastní palubky klademe vodorovně a to od shora dolů. Palubky vkládáme do připravených profilů, klademe systémem péro – drážka a průběžně kotvíme. Ke kotvení doporučujeme použít montážní úchyt P872, který zajistí dostatečnou dilataci palubek. Doporučená spotřeba 30ks/m<sup>2</sup>. Alternativně lze použít i výše popsané spony umístěné rovnoběžně s okrajem profilu.

Veškeré profily se musí připevňovat k nosnému roštu s roztečí maximálně 200 mm (tmavé barvy max.150 mm). Palubky zasouvat do sebe volně, nikoliv silou, malá vůle ve spojích není na závadu. U dokončovacích profilů, vždy ponecháme min 5 mm vůli (palubku nikdy nezasouváme do konce).



Řešení ostění s jednoduchým roštem

Stejným způsobem řešíme zakončení fasády v rozích, pokud se obkládá pouze čelo a za rohem obklad nepokračuje.

U montáže při teplotách nad 25 stupňů mezeru zmenšíme na 3-4 mm (palubka je již vlivem teplot roztáhlá). U montáže za teplot do 15 stupňů mezeru zvětšíme na 6-7 mm (palubka je smrštěna). Obdobně postupujeme u péra a drážky, kde ponecháme mezeru 1 mm, u tmavých barev 2 mm. Na místech exponovaných slunečnímu svitu tmavé barvy používat nedoporučujeme.

Začínáme shora, tak aby péro bylo nahoře, drážka vždy dole. Tím zamezíme průniku vody pod obklad. Palubky je nutné, na místech exponovaných slunečnímu záření, pokládat pouze v 3 m délkách, kvůli tepelné roztažnosti. Ventilace se řeší pomocí provětrávaného profilu ve spodní části, a pomocí kruhových větracích mřížek pod střechou.

Minimální teplota pro montáž je 5 stupňů celsia. K začištění viditelných spojů lze použít neutrální silikon v barvě obkladu, nebo transparentní.

## **B) Montáž podbití**

### **B1) Příprava podkladu**

U rekonstrukcí je důležité zkontrolovat stav stávajícího podhledu a nosných prvků, zejména zda nejsou známky hniloby, či napadení hmyzem. V takovém případě je nutné tyto prvky vyměnit. Doporučujeme demontovat okapový žlab, zkontrolovat stav hydroizolace pod krytinou. Dřevěné části, které budou podbitím zakryty impregnovat vhodným přípravkem, nejen u rekonstrukcí, ale i u novostaveb. Před započatím montáže nosného laťování musí být impregnace již uschlá.

### **B2) Montáž roštu**

Plastové palubky vyžadují vytvoření rovného a pevného podkladu – roštu z dřevěných latí. Doporučujeme používat impregnované smrkové latě 30x20mm, nebo 50x30mm. Plastové palubky se vlivem teplot smršťují a roztahují (cca 2mm na 1bm délky). Z toho důvodu je zapotřebí připravit kotvení v maximálních vzdálenostech 300mm pro světlé odstíny, pro tmavé a foliované palubky max. 200mm a na fasádách vystavených slunečnímu záření zkrátit rozteč až na 150mm. Orientací nosných latí je vždy kolmo na zamýšlený směr pokládky palubek. Rošt kotvíme dostatečně dlouhými vruty ke konstrukci střechy.



### **B3) Montáž palubek**

Montáž palubek se zahajuje osazením spojovacích a dokončovacích profilů.

- po obvodu zamýšlené plochy se osadí počáteční profil (P509 / P109) nebo
- pokud plocha přechází za roh, pak rohové profily (P517 / P117))
- délkové napojení lamel H profilem (P510 / P110) nebo
- v místech s nestandardním úhlem (kout) flexibilním profilem (P511 / P111))

K upevnění profilů doporučujeme užití vrutů s plochou hlavou, nebo sponkovací pistoli s nerezovými sponami min. 14 mm dlouhými, 10 mm širokými.

Vlastní palubky klademe nejčastěji rovnoběžně s fasádou, ale lze i kolmo, záleží pro jaký způsob je připraven rošt. Palubky vkládáme do připravených profilů, u první je zapotřebí odříznout záložku. Další pak klademe systémem péro – drážka a průběžně kotvíme. Ke kotvení doporučujeme použít montážní úchyt P872, který zajistí dostatečnou dilataci palubek. Alternativně lze použít i výše popsané spony umístěné rovnoběžně s okrajem profilu.

Veškeré profily se musí připevňovat k nosnému roštu s roztečí maximálně 300 mm (tmavé barvy 200-150 mm). Palubky zasouvat do sebe volně, nikoliv silou, malá vůle ve spojích není na závadu. U dokončovacích profilů, vždy ponecháme min 5mm vůli (palubku nikdy nezasouváme do konce) . U montáže při teplotách nad 25 stupňů mezeru zmenšíme na 3-4 mm (palubka je již vlivem teplot roztáhlá). U montáže za teplot do 15 stupňů mezeru zvětšíme na 6-7 mm (palubka je smrštěna). Obdobně postupujeme u péra a drážky, kde ponecháme mezeru 1 mm, u tmavých barev 2 mm. Na místech exponovaných slunečnímu svitu tmavé barvy používat nedoporučujeme.

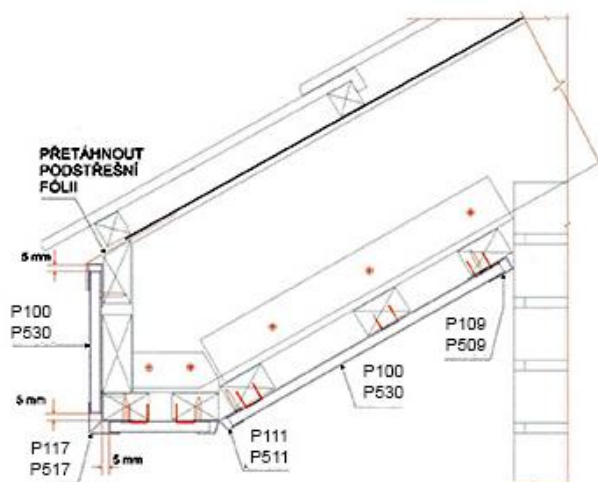
Na svislých částech se musí začínat shora, tak aby péro bylo nahoře, drážka vždy dole. Tím zamezíme průniku vody pod obklad. Tmavé barvy a foliované palubky je nutné, na místech exponovaných slunečnímu záření, pokládat pouze v 3m délkách, kvůli tepelné roztažnosti. Hydroizolační folie musí být vždy přetažena přes obklad. Nikdy ne za, hrozilo by zatékání.

Ventilace se řeší pomocí kruhových větracích mřížek P239.

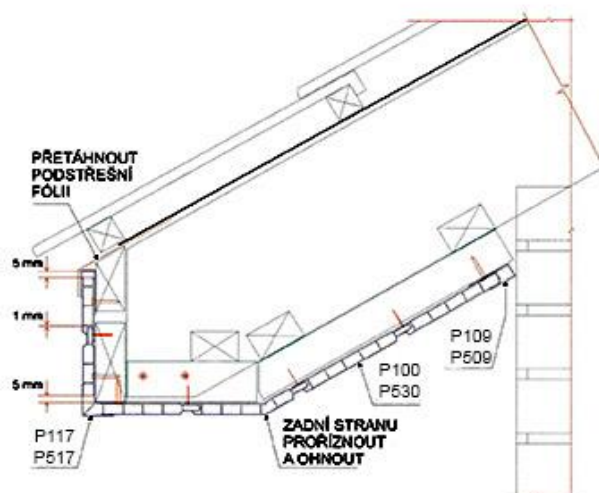
Minimální teplota pro montáž je 5 stupňů celsia. K začištění viditelných spojů lze použít neutrální silikon v barvě obkladu, nebo transparentní.

#### B4) Detaily montáže

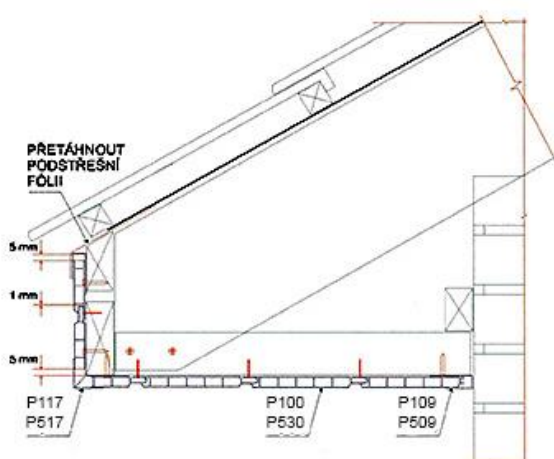
**Podbití šikmé,  
palubky kolmé k fasádě**



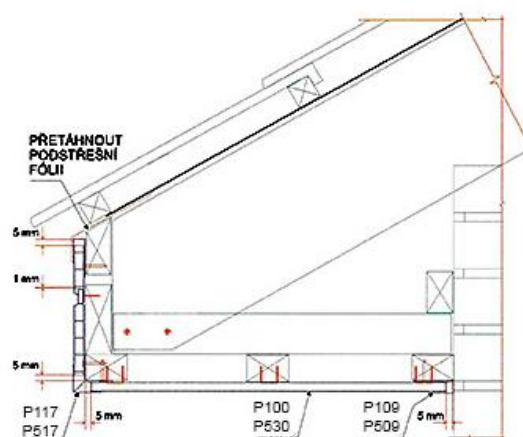
**Podbití šikmé,  
palubky rovnoběžné s fasádou**



**Podbití rovné,  
palubky rovnoběžné s fasádou**



**Podbití rovné,  
palubky kolmé k fasádě**







## 5) Skladování

Palubky i profily jsou dodávány v polyetylenovém obalu, nebo volně. Pokud jsou přepravovány spediční firmou, pak navíc ještě v papírové vlnité lepence. Palubky musí být skladovány v suchu na vodorovné ploše, nejlépe podložené dřevěnými deskami o rozteči cca 300 mm. Jednotlivé balíky mohou být stohovány až do výše 1 m. Za horkého počasí, je nutné obaly otevřít na obou koncích balíku, aby mohlo dojít k odvětrání a nekumulovalo se teplo. **Palubky ani profily se nesmí v žádném případě skladovat na přímém slunci, nebo ve skladech pod střechou z jednoduché krytiny, která se vlivem slunečního záření rozpaluje a přenáší tak teplo dovnitř.** Hrozí nevratné deformace palubek.

## 6) Údržba

PVC je materiál, na jehož povrchu vzniká při manipulaci statický náboj, který přitahuje prachové částice. Což se může projevit po dokončení montáže. Umytím obkladů vlažnou vodou s běžným čisticím prostředkem, tento nedostatek odstraníme. Silnější znečištění odstraníme jemným čisticím krémem a flanelovým hadrem, nebo trichlóretylénem. Nikdy nepoužívejte přípravky na bázi acetonu, či nitroředidla.

Při montáži je třeba dbát obecných pravidel bezpečnosti práce, zejména při používání kotoučové pily a úhlové brusky. Používejte pracovní oděv a obuv, ochranné rukavice a brýle.